

Typ 2 841 15

Škoda Karoq 2017 →

Diffusor • Difuzor • Diffuser • Diffuseur d'air



ca ...30 min.

Milotec®

Montageanleitung • Montážní návod
Fitting instructions • Instructions de montage

Technische Änderungen vorbehalten • Technická změna vyhrazena
Subject to technical alterations • Sous réserves de modifications techniques

Lieferumfang • Obsah balení • The pack contains • Fournitures:

Ⓐ 1 x



Ⓑ 1 x

3M
Surface Cleaner Sachet
Pochette de Nettoyage
Reinigungstuch
Odmašťovací ubrousek

Ⓒ 4 x

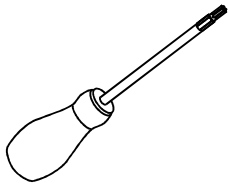
3,9 x 13



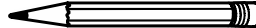
Ⓓ 1 x

Montageanleitung
Montážní návod
Fitting instructions
Instructions de montage

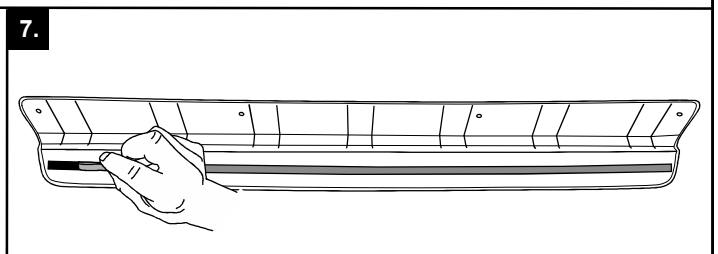
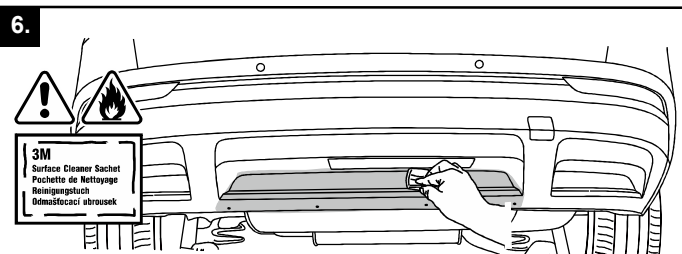
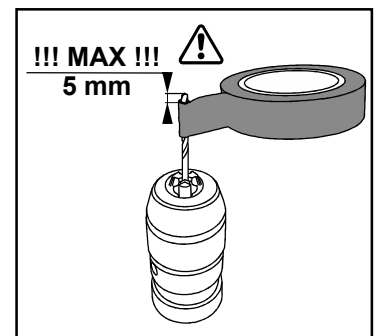
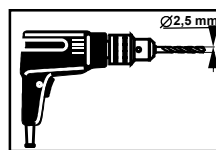
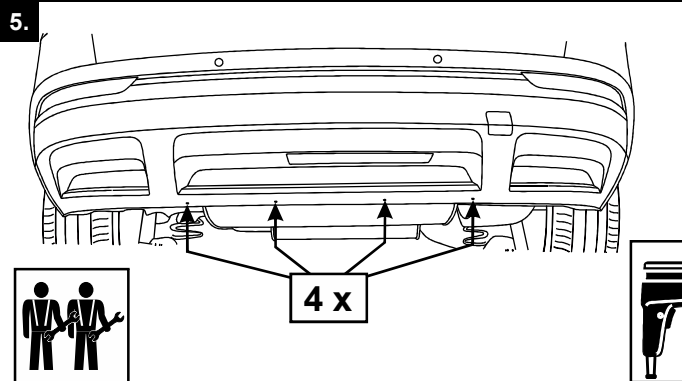
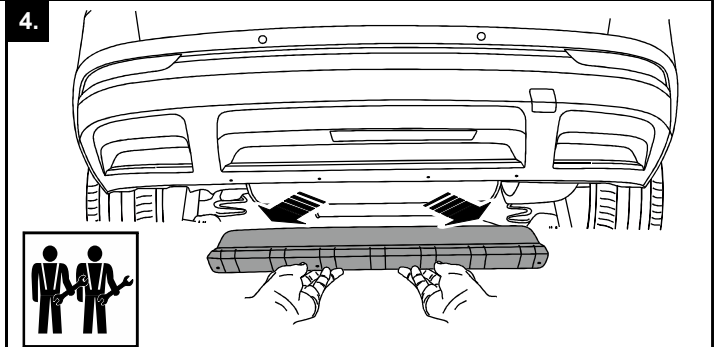
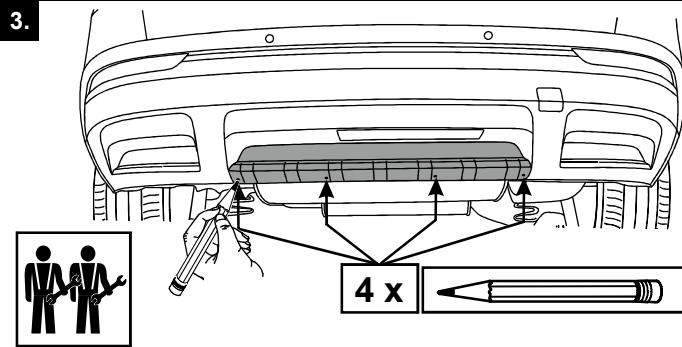
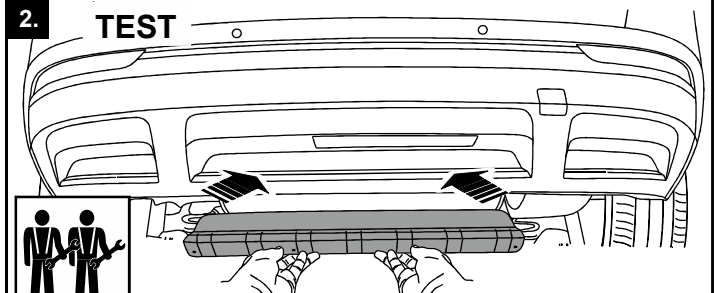
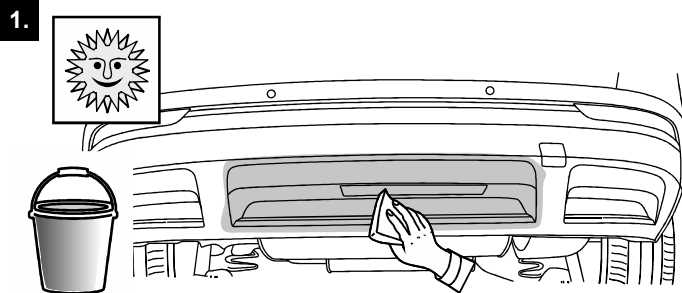
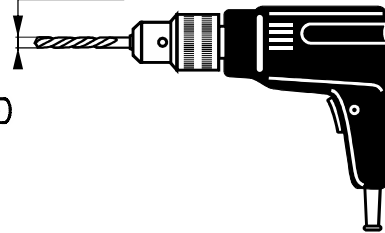
Gerät • Nářadí • Tools • Outils



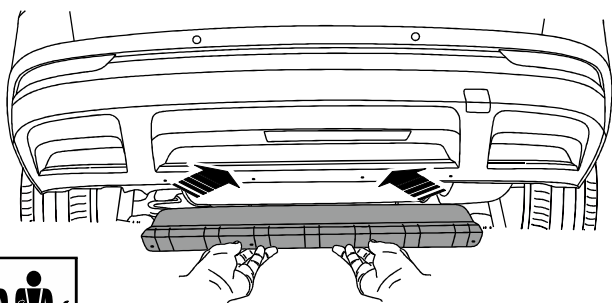
TORX 20



∅ 2,5 mm

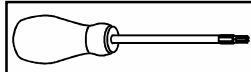


8.

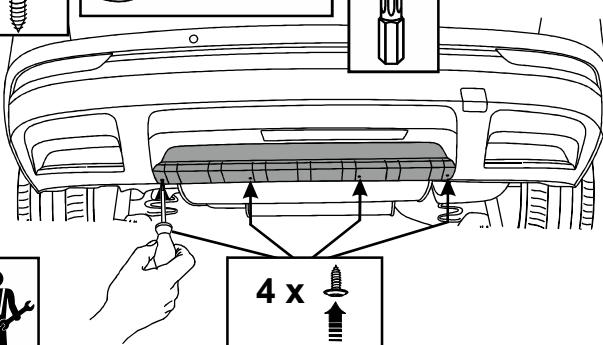


9.

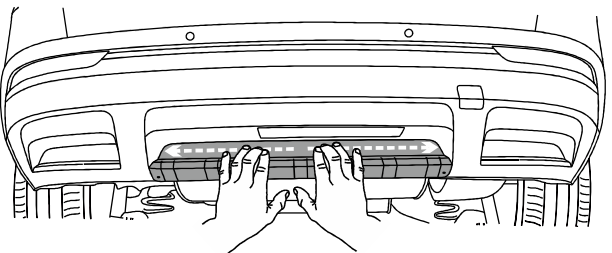
3,9 x 13



Torx 20



10.



11.

