

UNIVERZÁLNÍ ANTÉNA URČENÁ DO ZADNÍ ČÁSTI STŘECHY

Anténu nainstalujte ve svislé poloze na rovný nebo mírně zakřivený kovový povrch, nejlépe na střechu vozidla. V případě instalace na nekovový povrch se doporučuje umístit pod povrch na místo instalace antény kovový plech velikosti minimálně 50 x 50 cm.

Neinstalujte ve vodorovné poloze.

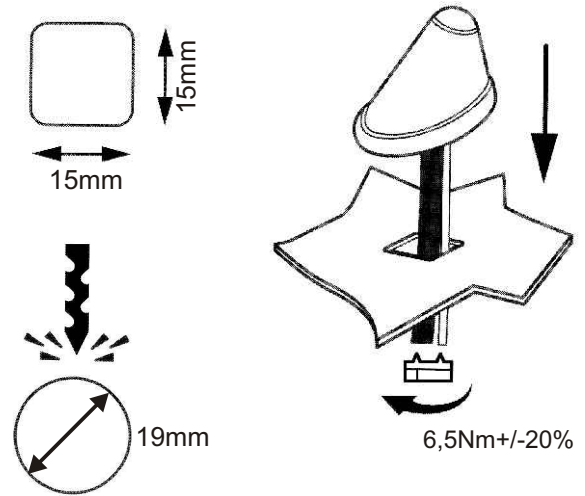
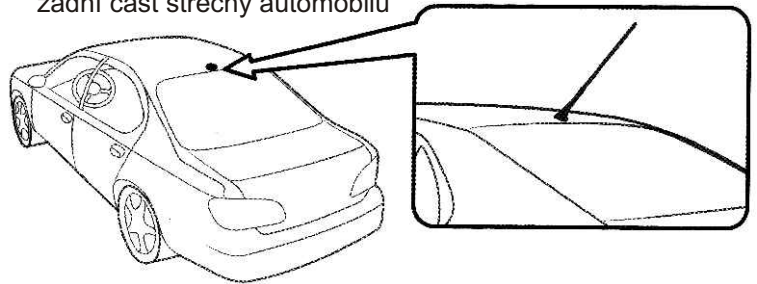
Vložte anténu a kabely do otvoru ve střeše a ujistěte se, že základna antény správně doléhá na instalační povrch. Umístěte kabely do boční drážky dřívku a vložte upevňovací matici tak, aby vodičko zapadlo do drážky. Rukou co nejvíce utáhněte a poté zajistěte 22mm nástrčným klíčem. Správný utahovací moment je 6,2 nm +/- 20 %.

Připojte FAKRA samec konektor u antény do odpovídajícího konektoru anténního kabelu nebo adaptéru pro originální kabel v automobilu (počet a barva konektorů je rozdílná dle typu antény). Barvu a typ konektoru najdete v tabulce níže.

Pro správnou funkci AM / FM a DAB aktivních antén je nutné připojit napájení +12V. Antény mají samostatný vodič pro napájení nebo jsou napájeny "fantomově" po signálovém kabelu. Černý vodič (oddělené napájení) připojte na ovládací vodič antény (označený REM) nebo na vodič s napětím +12V po zapnutí zapalování. Pasivní antény není nutné připojit k napájení. GSM antény jsou napájeny vždy "fantomově" s napájecím napětím 3 až 5V.

Antény jsou určeny pro instalaci do čtvercového otvoru 15 x 15mm nebo do kruhového otvoru s průměrem 19mm.

Doporučená pozice pro instalaci zadní část střechy automobilu



DOSTUPNÉ MODELY ANTÉN

Obj.číslo	Popis	Konektor			Poznámka
		AM / FM	DAB	GSM	
76 77 840	AM/FM-DAB-GPS aktivní anténa, 60°, opletený prut 40cm	FAKRA samec (bílá barva)	FAKRA samec (černá barva)	FAKRA samec (modrá barva)	Balení bez anténního svodu AM/FM/DAB - oddělené napájení 12V GPS - fantomové napájení 3-5V
76 77 845	AM/FM/DAB/GPS aktivní anténa, 60°, opletený prut 30cm	FAKRA samec (bílá barva)	FAKRA samec (černá barva)	FAKRA samec (modrá barva)	Balení bez anténního svodu AM/FM/DAB - oddělené napájení 12V GPS - fantomové napájení 3-5V
76 77 850	AM/FM-DAB aktivní anténa, 60°, opletený prut 40cm	FAKRA samec (bílá barva)	FAKRA samec (černá barva)	-	Balení bez anténního svodu AM/FM/DAB - oddělené napájení 12V
76 77 855	AM/FM-DAB aktivní anténa, 60°, gumový prut 20cm	FAKRA samec (bílá barva)	FAKRA samec (černá barva)	-	Balení bez anténního svodu AM/FM/DAB - oddělené napájení 12V
76 77 860	DAB pasivní anténa, 60°, opletený prut 40cm	-	FAKRA samec (černá barva)	-	Balení bez anténního svodu
76 77 865	AM/FM-DAB ready pasivní anténa, 60°, gumový prut 20cm	FAKRA samec (bílá barva)	-	-	Balení bez anténního svodu Pro DAB je nutné použít rozbočovač signálu
76 77 870	AM/FM pasivní anténa, 60°, hladký prut 40cm	FAKRA samec (bílá barva)	-	-	Balení bez anténního svodu
76 77 872	AM/FM aktivní anténa, 60°, hladký prut 40cm	FAKRA samec (bílá barva)	-	-	Balení bez anténního svodu AM/FM - Fantomové napájení 12V
76 77 874	AM/FM aktivní anténa, 60°, opletený prut 40cm	FAKRA samec (bílá barva)	-	-	Balení bez anténního svodu AM/FM - oddělené napájení 12V
76 77 876	AM/FM aktivní anténa, 60°, sklopný (nesnímatelný) opletený prut 40cm	FAKRA samec (bílá barva)	-	-	Balení bez anténního svodu AM/FM - Fantomové napájení 12V
76 77 882	AM/FM pasivní anténa, 45°, hladký prut 40cm	FAKRA samec (bílá barva)	-	-	Balení bez anténního svodu
76 77 878	AM/FM pasivní anténa, 76°, hladký prut 40cm	FAKRA samec (bílá barva)	-	-	Balení bez anténního svodu
76 77 880	AM/FM aktivní anténa, 76°, hladký prut 40cm	FAKRA samec (bílá barva)	-	-	Balení bez anténního svodu AM/FM - oddělené napájení 12V

Prohlášení o shodě: Tento výrobek je shodný s typem schváleným MD ČR, schválení č. 2655