

ANDROID DAB/DAB+ PŘIJÍMAČ

UŽIVATELSKÝ NÁVOD
M-AN.DAB



MACROM

Záruka

Děkujeme, že jste si zakoupili výrobek Macrom. Pokud by se vyskytla potřeba záruční opravy, obraťte se, prosím, na obchod, kde jste výrobek zakoupili nebo na zastoupení značky Macrom. Záruka se nevztahuje na škody způsobené nesprávným použitím nebo instalací, chybným připojením, vystavením výrobku přílišné vlhkosti, neautorizovanou opravou nebo modifikací.

Varování

Před zahájením instalace odpojte záporný pól baterie, aby jste zabránili případnému zkratu během instalace.

Výrobek je určen výhradně pro odbornou montáž. Nesprávná instalace může poškodit výrobek nebo vozidlo.

Výrobek je určen výhradně k montáži uvnitř vozidla.

Anténa nesmí bránit výhledu z vozidla.

Sílu přijímaného signálu mohou ovlivnit následující okolnosti:

- Anténa nebyla umístěna v souladu s doporučením.
- Vozidlo je osazeno pokovenými skly.
- Kabel antény je veden spolu s dalšími vodiči ve vozidle, které mohou vyzařovat rušení
- Signál může být rušen pohybem stěračů.
- Signál z vysílače přichází z nevhodného směru/ je stíněn kovovými částmi.

Neinstalujte výrobek na pohyblivé části (boční okna apod.)

Instalace tohoto produktu může být pro některé vozidla nevhodná.

Technické údaje

Frekvence 174-237MHz Pásmo III, 1452-1492MHz Pásmo L

Impedance 50 Ohmů

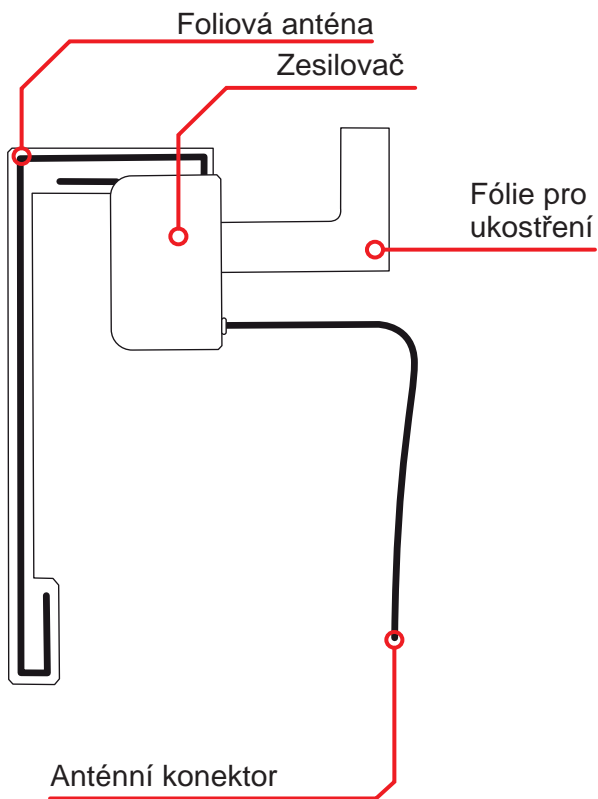
Zisk 16-20 dB /30dBm

Napájecí napětí 5 V

Odběr proudu 30 mA

Popis přístroje

Přední pohled



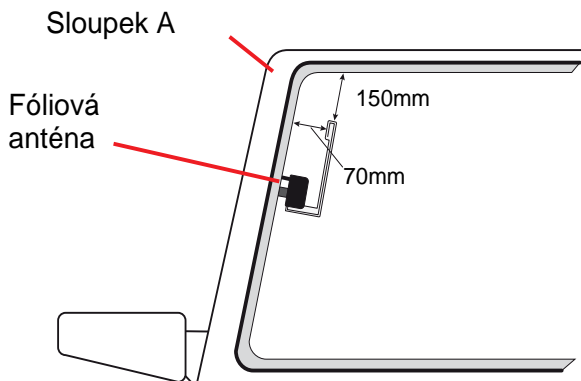
Umístění výrobku

- Z bezpečnostních důvodů musí být anténa umístěna na straně spolujezdce.
- Pro zajištění optimálního příjmu umístěte anténu 150 mm od horního okraje okna a 70 mm od bočního okraje okna.
- V případě umístění jakékoli další antény v blízkosti doržte vzdálenost alespoň 100 mm

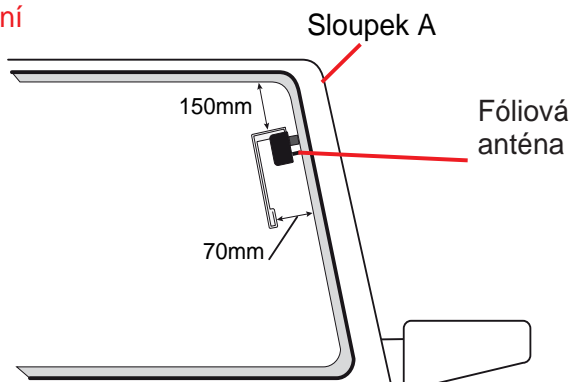
POZN:

Před nalepením antény se důkladně přesvědčete o správné pozici. Anténu není možné přelepit!

Levostranné řízení



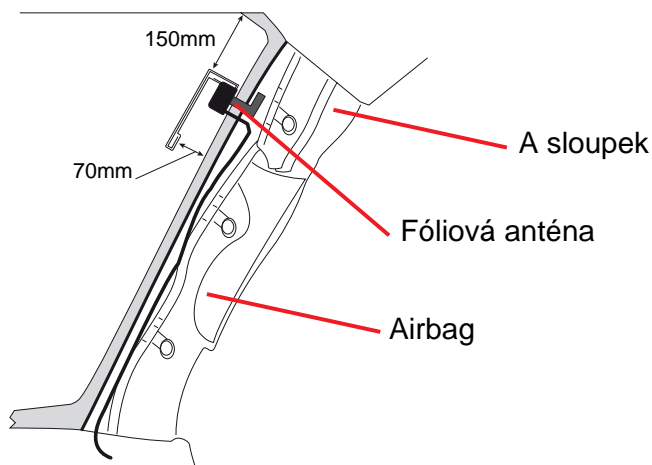
Pravostranné řízení



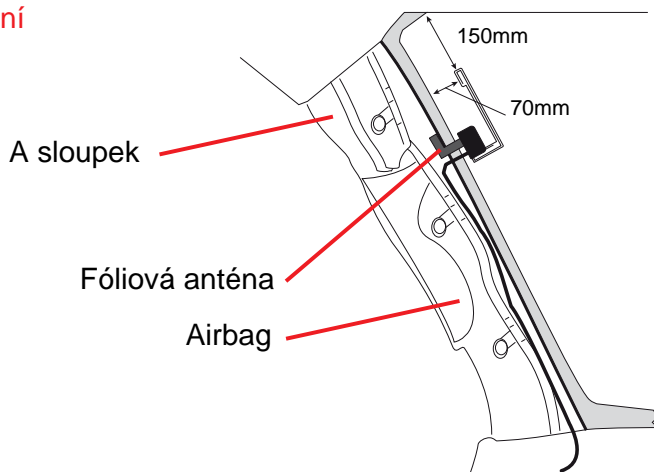
Instalace

- Před přilepením antény odmašťte důkladně povrch (např. s použitím alkoholu)
- Opatrně zahřejte povrch pro zajištění lepší adheze.
- Umístěte anténu s ohledem na doporučenou pozici.
- Připevněte zemní fólii na kovovou část sloupku.
- Nalepte zasilovač a potom fólii antény.
- Ujistěte se, že kabel antény neblokuje airbag.

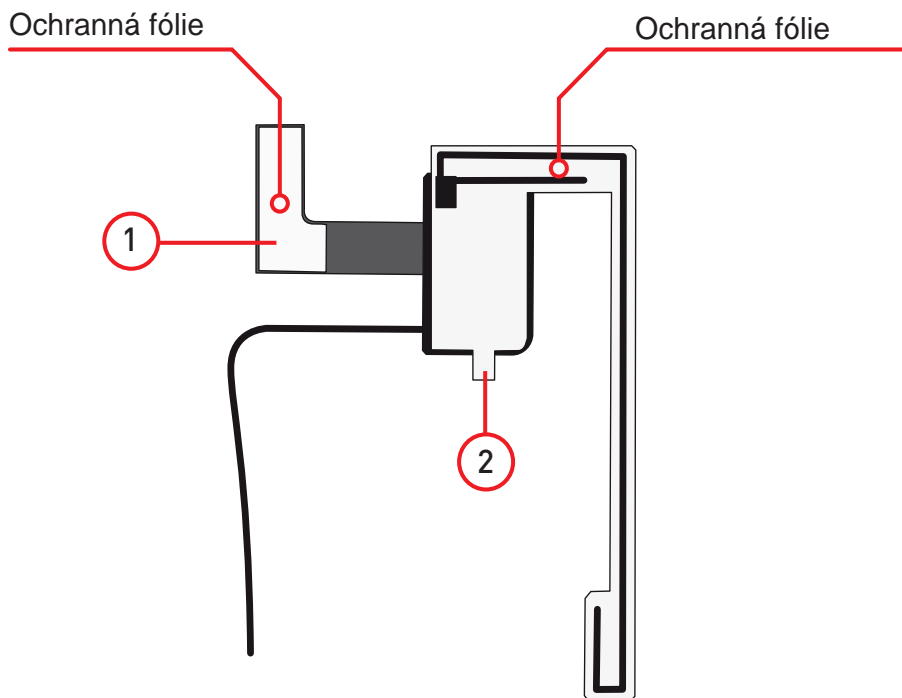
Levostranné řízení



Pravostranné řízení



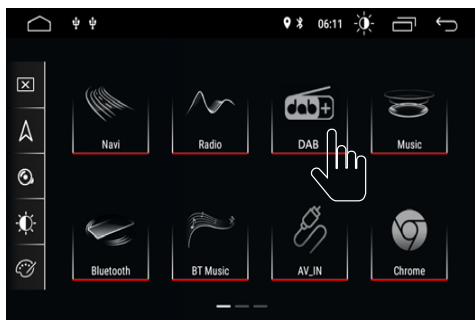
Instalace antény



1. Odstraňte ochrannou fólii z měděného pásku a přitlačte pásek ke kovovému povrchu.
2. Opatrně odstraňte ochrannou fólii z antény a anténu přilepte na požadované místo na sklo automobilu.

DAB aplikace

DAB aplikace je předinstalována v přístroji.

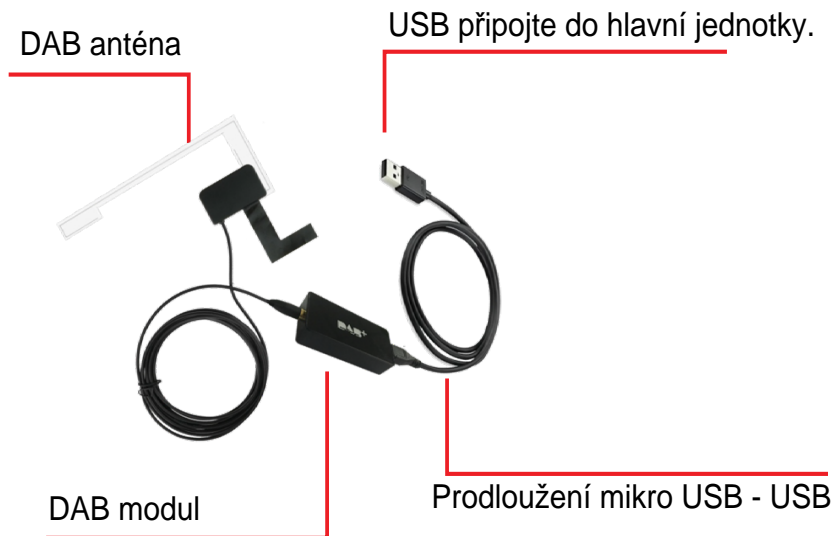


Stiskněte ikonu DAB na hlavní obrazovce pro zapnutí DAB rádia. Můžete také stisknout ikonu DAB na stránce aplikací.

Pokud chcete použít jinou aplikaci DAB, ujistěte se že je kompatibilní s daným systémem Android a podporuje správně všechny požadované funkce.

Instalace

Zapojte DAB anténu do konektoru na DAB modulu, který je součástí dodávky. Připojte mikro USB konektor do DAB modulu a USB konektor do jednoho z USB konektorů na přístroji M.AN



Prohlášení o shodě



Declaration of Conformity

Výrobce Aldinet S.p.A prohlašuje, že multimediální navigační přístroj, model Macrom M-DL7000 je ve shodě s nařízením 2014/53 / EU.

Kompletní text prohlášení o shodě (EU Declaration of Conformity) je dostupný na následující adrese: www.macrom.it

Vyrobeno v Číně pro:

Aldinet S.p.A.

Viale Colombo, 8 - 20090 Trezzano S/N (MI) Italy



MACROM je registrovaná ochranná známka společnosti ALDINET S.p.A.

ALDINET S.p.A

Viale C. Colombo, 8 - 20090 Trezzano s/N (MI) -
Italy Tel. +39 02 484781

w w w . m a c r o m . i t