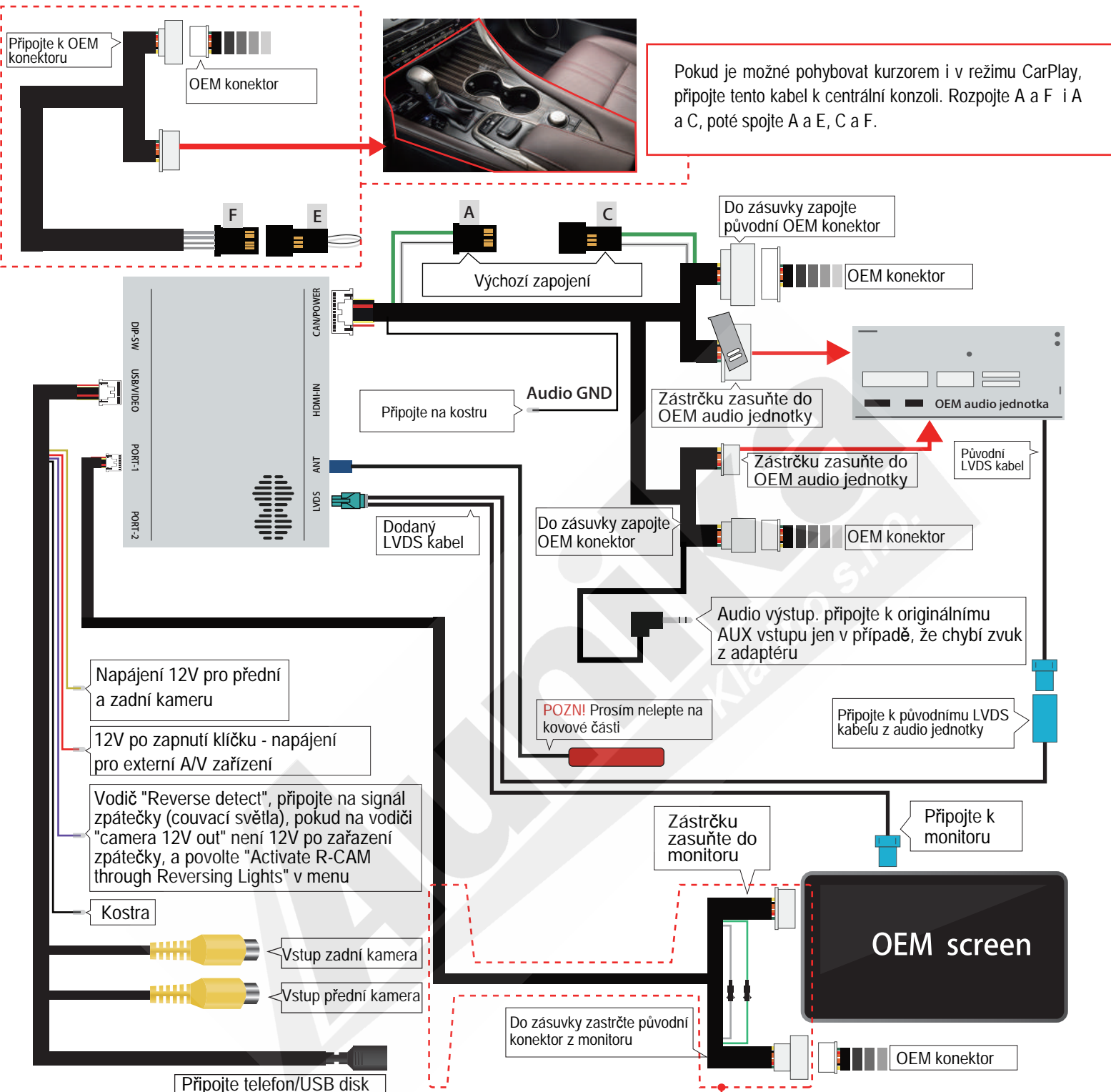


SCHÉMA PŘIPOJENÍ V1.0



NASTAVENÍ DIP PŘEPÍNAČŮ

| DIP | ON ▼ | OFF ▲ |
|-----|--|---------------|
| 1 | Touchpad se 4 tlačítky (Nastavte volbu "Mini touch pad" v menu adaptéru) | Výchozí |
| 2 | Touchpad / Joystick ovládání | Ovl. kolečkem |
| 3 | Volba velikosti monitoru | |
| 4 | | |
| 5 | Nastavte ON ▼ | |
| 6 | | |
| 7 | Nastavte OFF ▲ | |
| 8 | | |



| Monitor | DIP | 3 | 4 |
|---|-----|-------|-------|
| 7" / 8" (touchpad nebo joystick) | | OFF ▲ | OFF ▲ |
| 12.3" | | ON ▼ | OFF ▲ |
| 10.3" / 12.3" (hodiny vestavěny v monitoru) | | OFF ▲ | ON ▼ |
| 7" (ovládání kolečkem) | | ON ▼ | ON ▼ |

■ PŘEPNUTÍ:



Stiskněte a podržte
"MENU"
na dobu 3s



OEM UI



CarPlay

POZN! Prosím zkuste jiné nastavení DIP přepínačů, pokud aktuální nastavení s daným vozem nefunguje. Odpojte a připojte napájení adaptéru po každé změně nastavení DIP přepínačů.

■ NASTAVENÍ ORIGINÁLNÍHO AUDIO SYSTÉMU:

1. U vozidel s originálním AUX vstupem se před přepnutím do režimu adaptéru (CarPlay) ujistěte, že je audio systém přepnut do režimu "AUX".
2. U vozidel s AMI portem přijte nejprve kabel "AMI na AUX kabel (dodáván samostatně)" poté přepněte audio jednotku do režimu AMI.
3. Pro vozidla bez AUX nebo AMI vstupu (např. BMW EVO, Mercedes NTG 5, atd.), připojte dodávaný "AUX-USB" a přepněte jednotku do režimu "AUX-USB".

■ RESET:

Stiskněte a podržte tlačítko "BACK" na dobu 10s pro restartování systému adaptéru.

■ OBSAH BALENÍ:



Hlavní jednotka
Rozměry: 148*94*22mm



Přemostění monitoru



USB/Video kabel



LVDS kabel



WiFi/BT anténa



Napájecí/CAN svazek



Kabel ovládání