

# **NEXT BASE<sup>®</sup>**

## ***Universal Mount***

### **Návod k obsluze**



**Před prvním použitím si pečlivě prostudujte tento manuál.**

#### **BEZPEČNOSTNÍ POKYNY:**

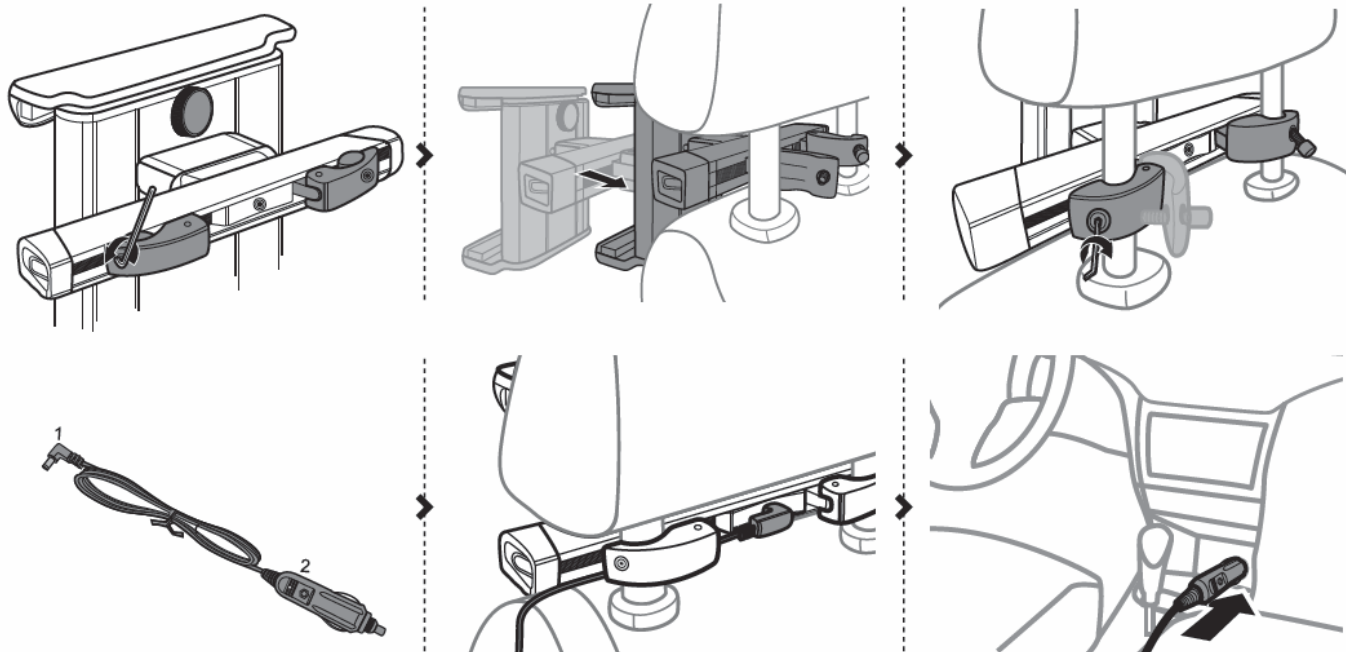
- Dbejte na to, aby nedošlo k poškození přívodního kabelu.
- Pokud dojde k pádu držáku, případně jeho poškození, odpojte přístroj od sítě a kontaktujte autorizovaný servis, a to i v případě, že se zdá, že přístroj funguje normálně.
- Při čištění přístroje používejte suchý jemný hadřík, případně jej můžete navlhčit neutrálním detergentem.

## PŘED POUŽÍVÁNÍM

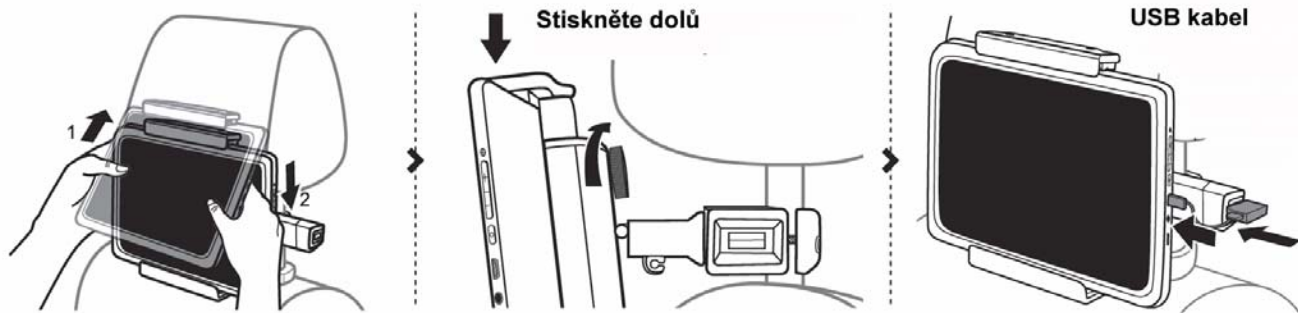
### OBSAH BALENÍ

|   |   |   |
|---|---|---|
|  |  |  |
| Univerzální držák   | Napájecí kabel (12V)  | Imbusový klíč   |

### MONTÁŽ DRŽÁKU



## VLOŽENÍ TABLETU



## VYJMUTÍ TABLETU

