

POZNÁMKY K INSTALACI

Instalační sada s kovovým rámečkem pro montáž 2DIN autorádia nebo navigace

obj.číslo: 3 71 507

AUDI A3 [8P] 3-dv.provedení (5/2003-5/2012)

AUDI A3 Sportback [8PA] (9/2004-10/2012)

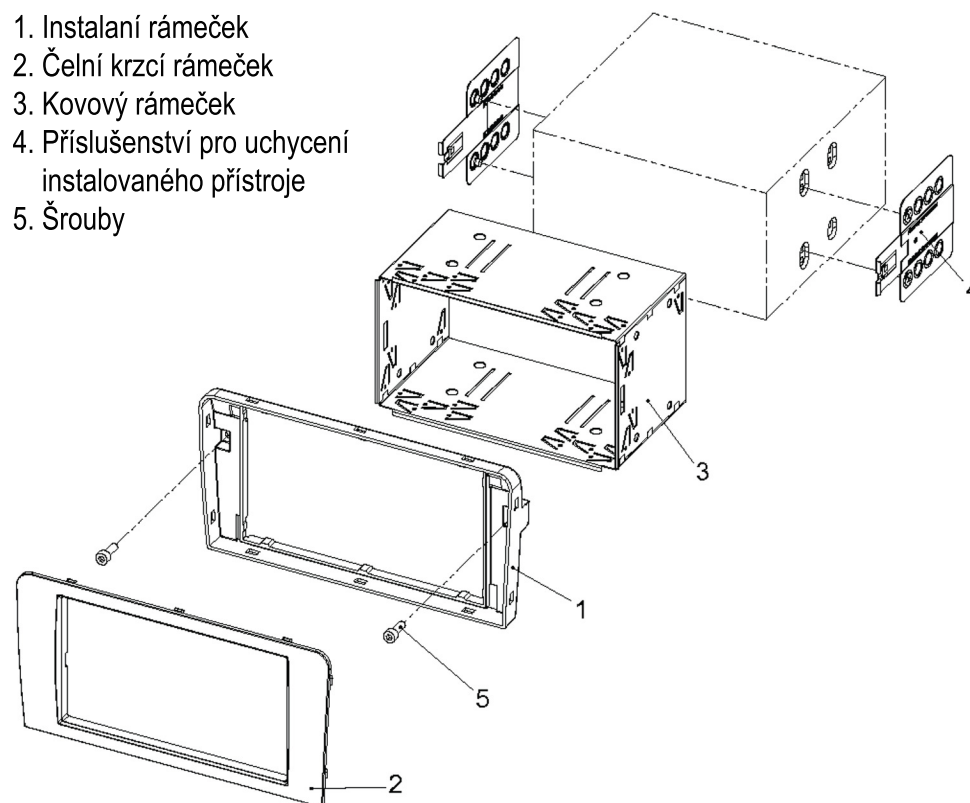
AUDI A3 Cabrio [8P] (1/2008-3/2013)

*Automobily vyrobené do 9/2006 pouze pro modely s rádiem Symphony
nebo navigací RNS-E!*

Kompatibilní s 2DIN jednotkou

OBSAH BALENÍ

1. Instalací rámeček
2. Čelní krzcí rámeček
3. Kovový rámeček
4. Příslušenství pro uchycení instalovaného přístroje
5. Šrouby



*Veškeré instalační práce musí provádět pouze kvalifikovaný odborný instalační technik.
Výrobce / prodejce nenesे odpovědnost za jakékoli náhodné nebo nepřímé škody.*

POSTUP INSTALACE



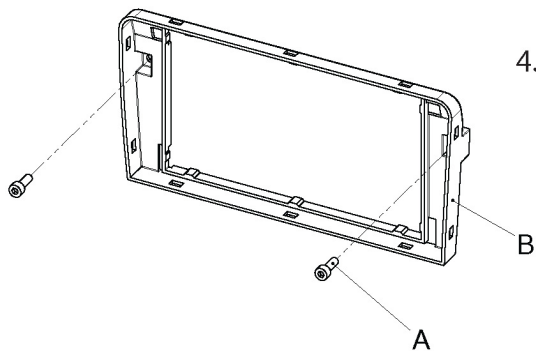
1. "Audi Navigation Plus" originální jednotka



2. Pomocí speciálních vidliček vyjměte originální autorádio.



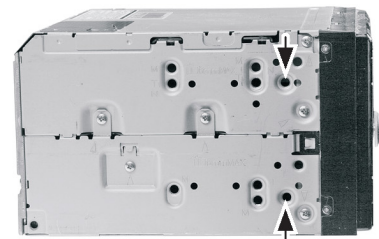
3. Demontujte originální jednotku



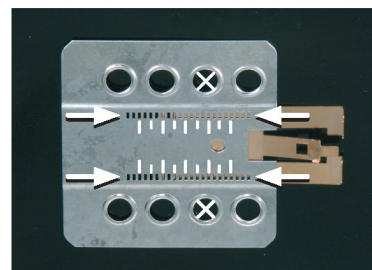
4. Zasuňte instalační rámeček (B) do přístrojové desky

Zašroubujte šrouby (A)

Do instalačního rámečku zasuňte kovový rámeček a upevněte jej



Na instalovanou 2DIN jednotku namontujte boční kovové držáky



Posunutím měděných pásků nastavte umístění těla instalované jednotky, tak aby čelní panel byl vysunut v ideální poloze.
(viz ukázka)



5. Připojte konektory do instalované jednotky.
Zasuňte instalovaný přístroj do kovového rámečku dokud neuslyšíte cvaknutí bočních zámků.
Umístěte vnější krycí rámeček