



Fiat 500 2016-up*

*Visit MetraOnline.com for up-to-date vehicle specific applications.

KIT FEATURES

- ISO DDIN radio provision
- Painted scratch resistant matte black

KIT COMPONENTS

- A) Radio trim panel • B) Radio brackets • C) (4) #8 x 3/8" Phillips screws

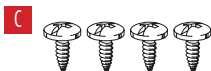
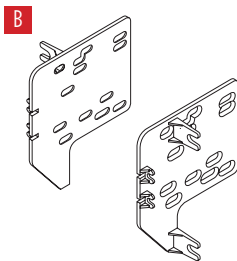
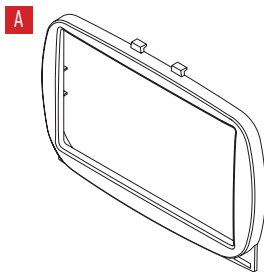


TABLE OF CONTENTS

Dash Disassembly	2
Kit Preparation	3
Kit Assembly	3

WIRING & ANTENNA CONNECTIONS (sold separately)

Wiring Harness: Please visit metraonline.com for additional adapters and accessories.

Antenna Adapter: 40-EU55

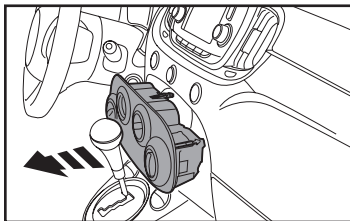
TOOLS REQUIRED

- Panel removal tool • Phillips screwdriver
- T-25 Torx driver • Cutting tool

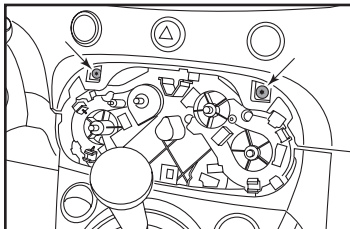
CAUTION! All accessories, switches, climate controls panels, and especially air bag indicator lights must be connected before cycling the ignition. Also, do not remove the factory radio with the key in the on position, or while the vehicle is running.

DASH DISASSEMBLY

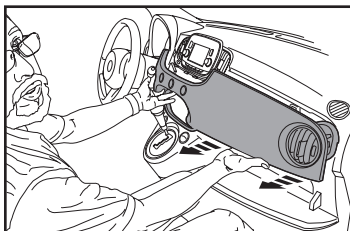
1. Unsnap and remove the climate control cover panel. (Figure A)
2. Remove (2) T-25 Torx screws and unclip and remove the painted dash panel. (Figures B,C)



(Figure A)



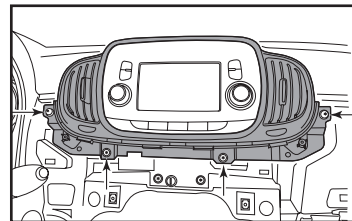
(Figure B)



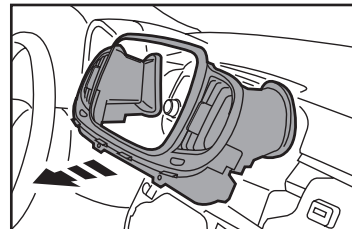
(Figure C)

3. Remove (4) T-25 Torx from the radio trim panel including vents and remove the panel. (Figures D, E)
4. Remove (4) T-25 Torx to remove the radio (Figure F)

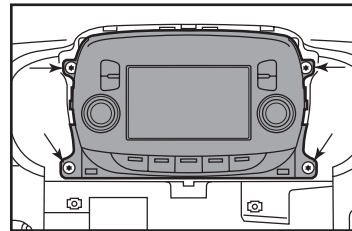
Continue to Kit Preparation



(Figure D)



(Figure E)

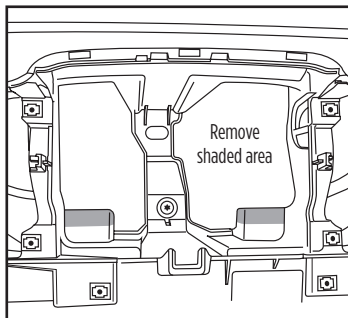


(Figure F)

KIT PREPARATION

1. Cut and remove the shaded area from the sub-dash to allow clearance for the aftermarket radio. (Figure A)

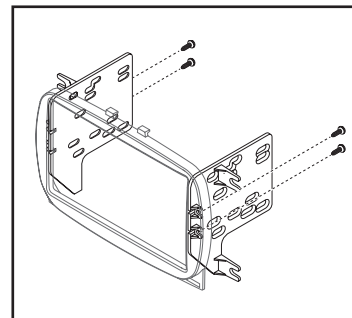
Continue to Kit Assembly



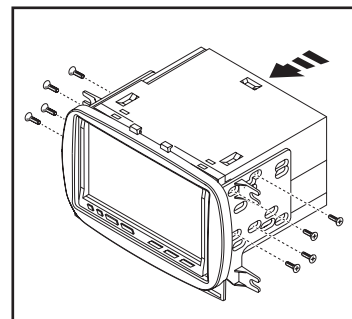
(Figure A)

KIT ASSEMBLY

1. Attach the radio brackets to the radio trim panel using (4) #8 x 3/8" Phillips screws supplied. (Figure A)
2. Slide the radio into the completed assembly, and then secure it to the assembly using screws supplied with the radio (Figure B).
3. Locate the factory wiring harness and antenna connector in the dash, and complete all necessary connections to the radio. Metra recommends using the proper mating adapter from Metra and/or AXCESS. Test the radio for proper operation.
4. Reassemble the dash in reverse order of disassembly.



(Figure A)



(Figure B)



95-6544B
INSTALLATION INSTRUCTIONS



IMPORTANT

If you are having difficulties with the installation of this product, please call our Tech Support line at 1-800-253-TECH. Before doing so, look over the instructions a second time, and make sure the installation was performed exactly as the instructions are stated. Please have the vehicle apart and ready to perform troubleshooting steps before calling.



KNOWLEDGE IS POWER

Enhance your installation and fabrication skills by enrolling in the most recognized and respected mobile electronics school in our industry. Log onto www.installerinstitute.com or call 800-354-6782 for more information and take steps toward a better tomorrow.



**Metra recommends MECP
certified technicians**



Fiat 500 2016 y mas*

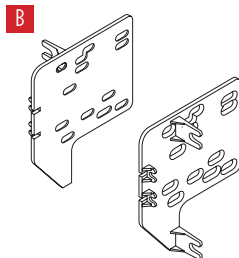
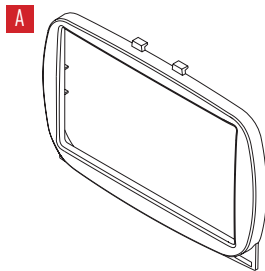
* Visite MetraOnline.com para las aplicaciones específicas del vehículo hasta la fecha.

CARACTERÍSTICAS DEL KIT

- Provisión de radio ISO DDIN
- Pintura negra mate resistente a rayaduras

COMPONENTES DEL KIT

- A) Panel de la moldura del radio • B) Soportes del radio • C) (4) Tornillos Phillips #8 de 3/8"



INDICE

Desmontaje del tablero	2
Preparación del kit.....	3
Ensamble del kit	3

CABLEADO Y CONEXIONES DE ANTENA

(se venden por separado)

Arnés de cables: Visite el sitio metraonline.com para consultar adaptadores y accesorios adicionales.

Adaptador de antena: • 40-EU55

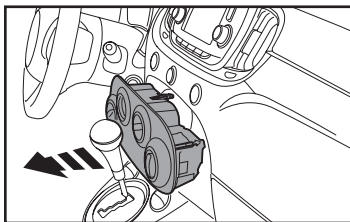
HERRAMIENTAS REQUERIDAS

- Herramienta para quitar paneles
- Destornillador Phillips • Destornillador Torx T-25
- Herramienta de corte

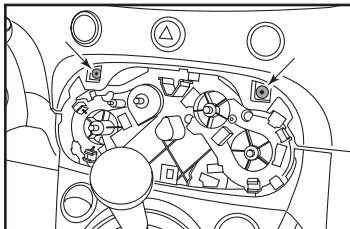
¡PRECAUCIÓN! Todos los accesorios, interruptores, paneles de controles de clima y especialmente las luces del indicador de las bolsas de aire deben estar conectados antes ciclar la ignición. Además, no quite el radio de fábrica con la llave en la posición de encendido ni con el vehículo funcionando.

DESMONTAJE DEL TABLERO

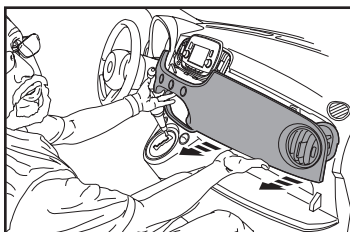
1. Desenganche y retire el panel de cubierta del control de clima. (Figura A)
2. Retire (2) tornillos T-25 Torx y desenganche y retire el panel del tablero pintado. (Figura B,C)



(Figura A)



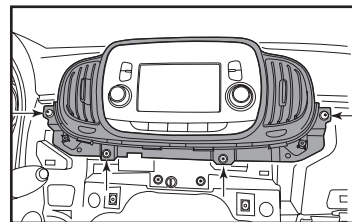
(Figura B)



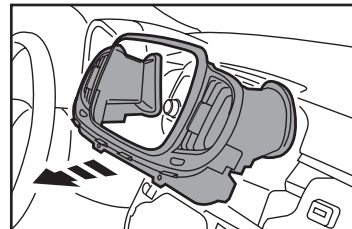
(Figura C)

3. Quite (4) tornillos T-25 Torx del panel de moldura de radio, incluidas las ventilas, y retire el panel. (Figura D,E)
4. Quite (4) tornillos T-25 Torx para retirar el radio. (Figura F)

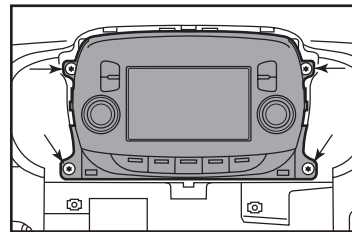
Continuar la preparación del kit



(Figura D)



(Figura E)

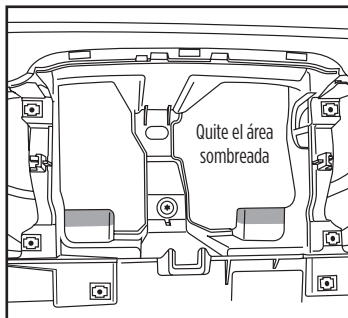


(Figura F)

PREPARACIÓN DEL KIT

1. Corte y retire el área sombreada del tablero alterno para dar espacio para el radio de mercado secundario. (Figura A)

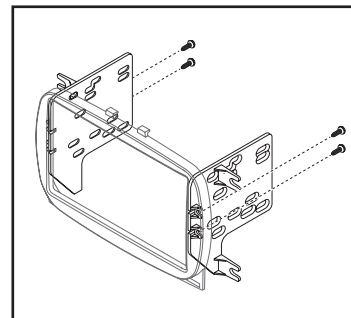
Continúe con el ensamble del kit



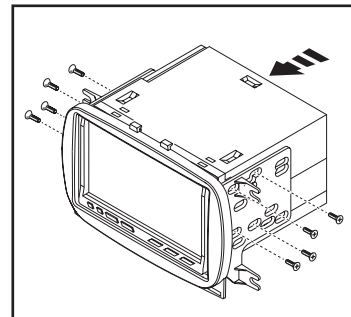
(Figura A)

ENSAMBLE DEL KIT

1. Una los soportes del radio al panel de moldura del radio con los (4) tornillos Phillips #8 de 3/8" incluidos. (Figura A)
2. Deslice el radio en el ensamble terminado y luego, sujételo al ensamble con los tornillos incluidos con el radio. (Figura B)
3. Localice el arnés de cableado de fábrica y el conector de la antena en el tablero y realice todas las conexiones necesarias al radio. Metra recomienda el uso de adaptadores de acoplamiento adecuados de Metra o de AXCESS. Vuelva a conectar la terminal negativa de la batería y pruebe el radio para asegurarse de que funciona correctamente.
4. Vuelva a armar el tablero en el orden inverso de cómo lo desarmó.



(Figura A)



(Figura B)



95-6544B
INSTRUCCIONES DE INSTALACIÓN



IMPORTANTE

Si tiene dificultades con la instalación de este producto, llame a nuestra línea de soporte técnico al 1-800-253-TECH. Antes de hacerlo, revise las instrucciones por segunda vez y asegúrese de que la instalación se haya realizado exactamente como se indica en las instrucciones. Por favor tenga el vehículo desarmado y listo para ejecutar los pasos de resolución de problemas antes de llamar.



EL CONOCIMIENTO ES PODER
Mejore sus habilidades de instalación y fabricación inscribiéndose en la escuela de dispositivos electrónicos móviles más reconocida y respetada de nuestra industria. Regístrese en www.installerinstitute.com o llame al 800-354-6782 para obtener más información y avance hacia un futuro mejor.



**Metra recomienda MECP
Técnicos certificados**