

# Instalační sada pro montáž 2DIN autorádia nebo navigace

Obj.číslo: 3 72 527 1D - černá lesklá

3 72 527 2D - šedá

3 72 527 3D - hnědá

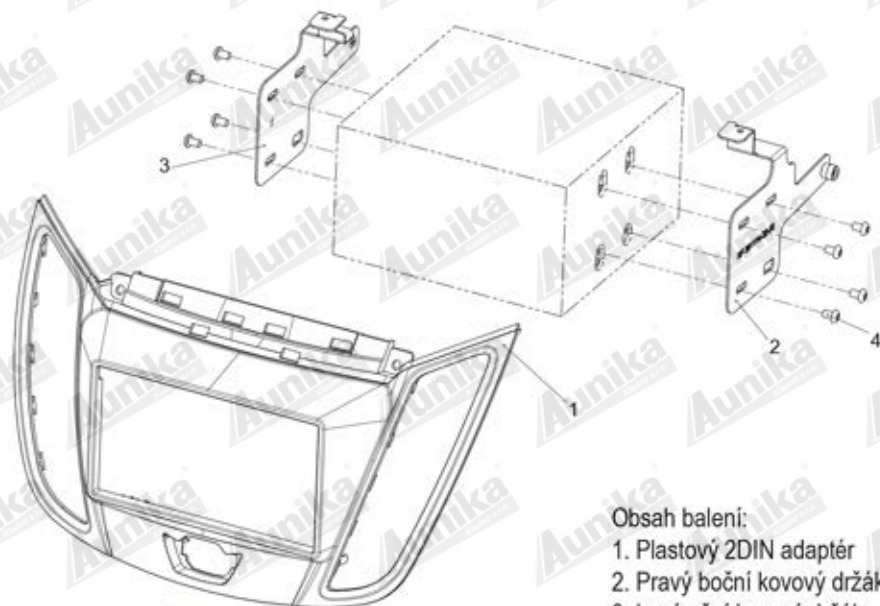
3 72 527 4D - černá matná

Vhodné pro automobily:

**FORD C-max [DXA](12/2010->)**

**FORD Kuga II. [DM2] (5/2012->)**

## OBSAH BALENÍ



Spínač výstražných světel

OEM díl Ford

Obj.číslo: 3 72 988

Obsah balení:

1. Plastový 2DIN adaptér
2. Pravý boční kovový držák
3. Levý oční kovový držák
4. Šrouby s plochou hlavou

*Veškeré instalační práce musí provádět pouze kvalifikovaný odborný instalační technik.  
Výrobce / prodejce nenese odpovědnost za jakékoli náhodné nebo nepřímé škody.*

## POSTUP INSTALACE



1. FORD C-max s originálním autorádiem.



2. Opatrně odjistěte mřížku reproduktorů ve středě horní části přístrojové desky.



3. Vyjměte mřížku reproduktorů.



4. Odjistěte kryt středové konzole.

## POSTUP INSTALACE



5. Vyšroubujte šrouby ze středové konzole.



6. Odjistěte kryt středové konzole.



7. Demontujte kryt středového panelu.



## POSTUP INSTALACE



8. Odjistěte displej.



9. Demontujte displej.



10. Odjistěte středový panel.



## POSTUP INSTALACE



11. Odstraňte šrouby (viz šipka)



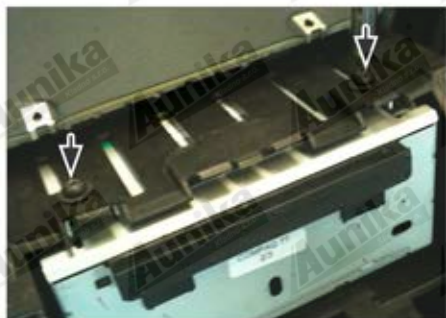
12. Odstraňte šrouby na vrchní straně OEM hlavní jednotky \*\* (levá a pravá strana)



13. Odjistěte a demontujte mřížky větracích otvorů.



## POSTUP INSTALACE



14. Odstraňte šrouby z OEM rádio/CD jednotka  
Vyjměte OEM rádio/CD jednotku



15. Odřízněte plast, abyste uvolnili místo pro instalovanou 32DIN jednotku.

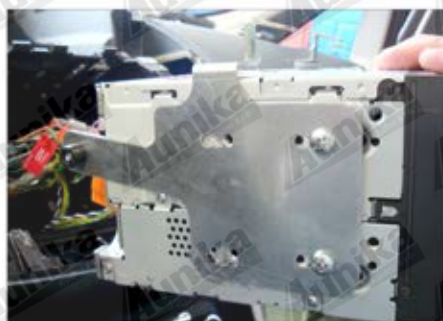


16. Demontujte plast.

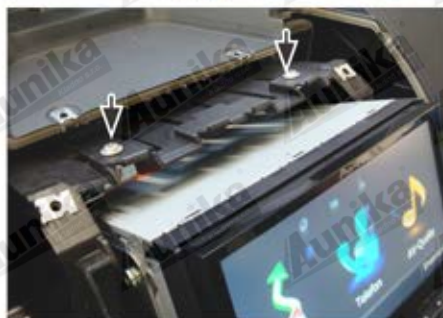
## POSTUP INSTALACE



17. Palubní deska po vyříznutí plastu



18. Upevněte montážní držáky k 2DIN instalované jednotky autorádia nebo navigace. Připojte všechny požadované konektory. Zasuňte 2DIN jednotku do palubní desky



19. Upevněte 2DIN jednotku dvěma šrouby v horní části.

## POSTUP INSTALACE

20. Pokud je to potřebné, nalepte reproduktor vhodným lepidlem.

Spínač výstražných světel Ford  
Objednací číslo: 3 72 988



21. Instalujte:
- mřížky ventiláčnich otvorů
  - spínač výstražných světel na čelní plastový panel.
- Zatlačte čelní panel do palubní desky dokud nezapadne

22. Upevněte panel dvěma šrouby (viz šipky)

23. Po ukončení instalace nainstalujte vše zpět v obráceném postupu než jste postupovali při demontáži.