

POSTUP INSTALACE

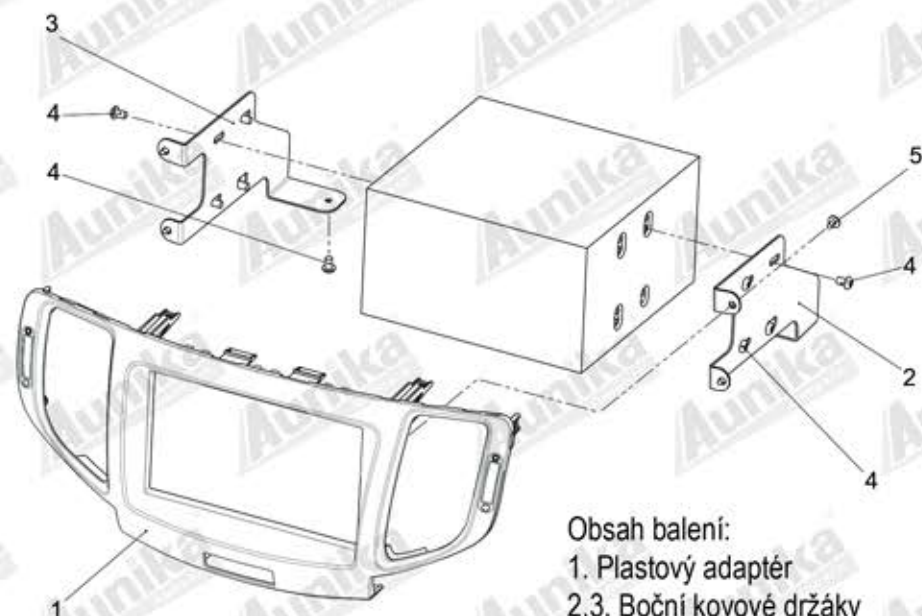
Instalační sada s kovovým rámečkem pro montáž 2DIN autorádia nebo navigace

obj.číslo: 3 72 540

HONDA Accord (CU/CW) (4/2011->)

Kompatibilní s 2DIN jednotkou

OBSAH BALENÍ



Obsah balení:

1. Plastový adaptér
- 2.3. Boční kovové držáky
4. Šrouby s plochou hlavou (4ks)
5. Samořezné šrouby (2ks)

Všecké instalační práce musí provádět pouze kvalifikovaný odborný instalační technik.
Výrobce / prodejce nenese odpovědnost za jakékoli náhodné nebo nepřímé škody.

POSTUP INSTALACE



1. Demontujte panel pod řadící pákou



2. Otočte panel na bok a opatrně odpojte konektory (viz šipka)



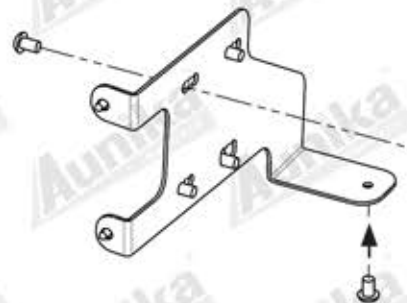
3. Odšroubujte šrouby kolem řadící páky za účelem odstranění panelu



4. Demontujte panel přístrojové desky před spolujezdcem.



20. Zapojte všechny konektory a zatlačte instalovanou jednotku do přístrojové desky.



21. Zajištěte instalovanou jednotku spodními šrouby (viz šipka)

POSTUP INSTALACE



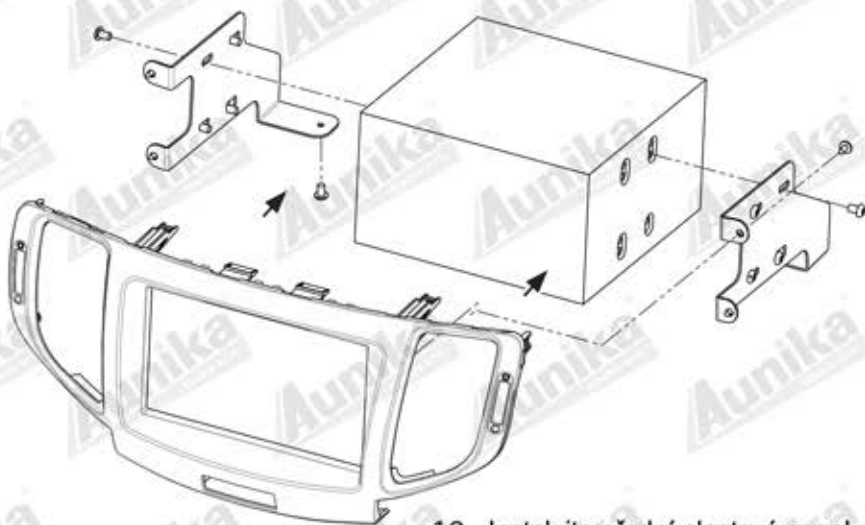
16. Vyjměte spínač varovných světel.



17. Demontujte výdechy ventilace.

Instalujte výdechy ventilace a spínač varovných světel do instalovaného rámečku.

18. Upevněte na instalovanou 2DIN jednotku boční kovové držáky.



19. Instalujte přední plastový panel.



5. Odstraňte šrouby umístěné pod krycí lištou před spolujezdcem.



6. Odstraňte šrouby umístěné ve středovém panelu na straně spolujezdcem

Demontujte boční panel



7. Odšroubujte šrouby pro uchycení panelu klimatizace.



POSTUP INSTALACE



8. Demontujte řídicí jednotku klimatizace (opatrně odpojte kabely)



9. Vyměňte popelník.



10. Odstraňte šroub zespodu nulu CL zásuvky, a vyjměte panel s CL zásuvkou.



11. Odpojte konektor.



12. Vyšroubujte šrouby (viz šipka)



13. Vyšroubujte šrouby (viz šipka)



14. Odstraňte šrouby na spodní straně OEM autorádia (viz šipky)



15. Vyměňte originální jednotku autorádia tahem směrem k sobě.