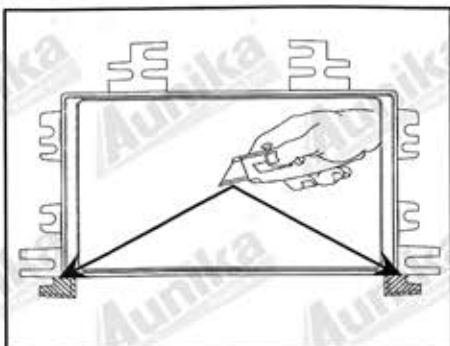
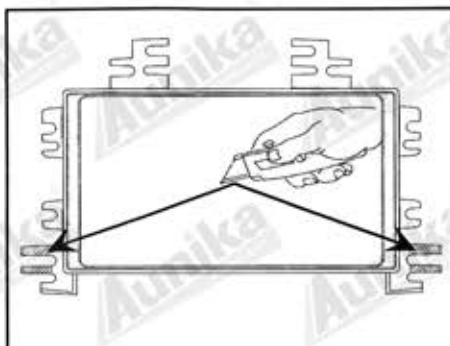


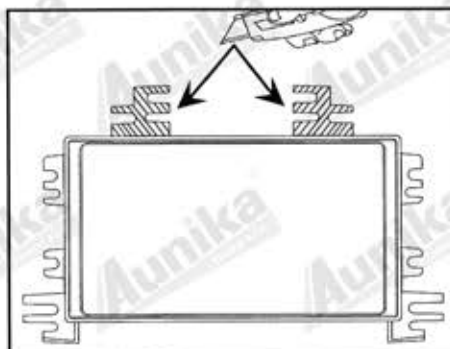
ÚPRAVA BOČNÍCH DRŽÁKŮ



1. Hyundai Accent
Vyřízněte a odstaňte vyznačenou část.



2. Kia Rio
Vyřízněte a odstaňte vyznačenou část.



3. Kia Sportage
Vyřízněte a odstaňte vyznačenou část.

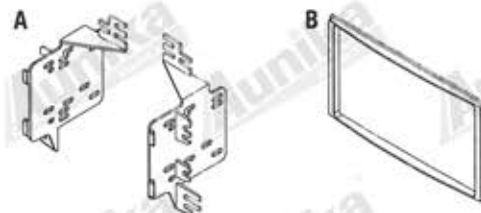
NÁVOD K INSTALACI INSTALAČNÍ SADA PRO MONTÁŽ 2DIN AUTORÁDIA NEBO NAVIGACE

Objednací číslo: 3 72 543

Určené pro automobily:
HYUNDAI Accent [MC] (2005-2011)
KIA Rio II. (2006-2011)
KIA Sportage II. (2005-2010)



OBSAH BALENÍ



A Boční plastové přichytky
B: Plastový rámeček

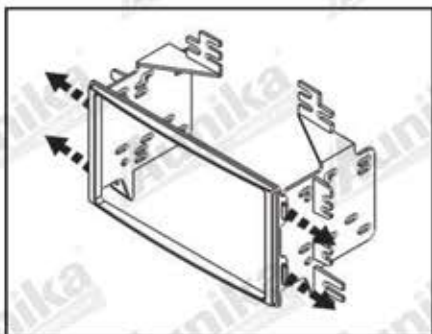
NÁSTROJE POTŘEBNÉ K INSTALACI

Plastová špachtle / křížový šroubovák / malý plochý šroubovák / řezací nůž

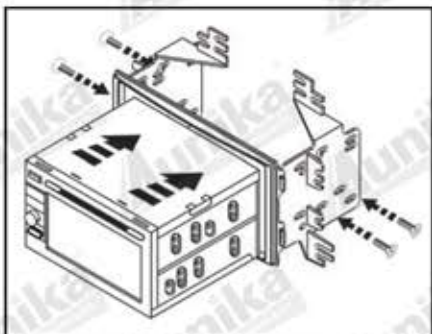


*Veškeré instalační práce musí provádět pouze kvalifikovaný odborný instalační technik.
Výrobce/prodejce neručí za jakékoli náhodné nebo nepřímé škody.*

POSTUP INSTALACE

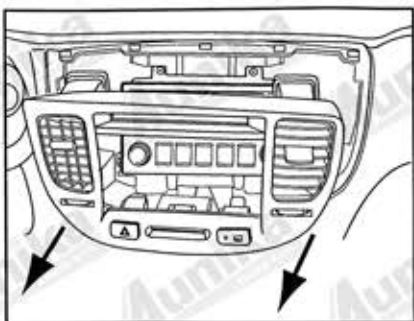


1. Sestavte boční držáky a čelní vymežovací rámeček.



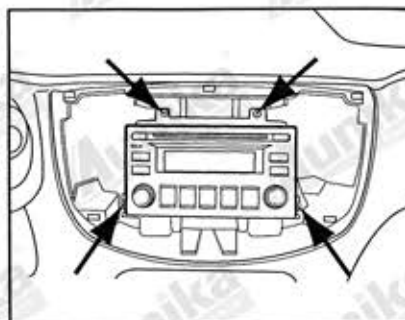
2. Zasuňte do této sestavy instalovanou 2DIN jednotku a upevněte ji šrouby z bočních stran. (šrouby nejsou součástí balení)

Instalace do automobilů Hyundai Accent / Kia Rio



1. Odjistěte a sejměte panel kolem rádia včetně ventilačních výdechů klimatizace.

POSTUP INSTALACE



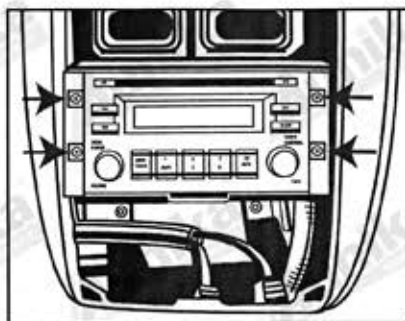
2. Vyšroubujte šrouby pro upevnění OEM autorádia. Originální jednotku vyjměte.

Pokračujte v přípravě sady

Instalace do automobilů Kia Sportage



1. Odjistěte a sejměte panel kolem rádia včetně ventilačních výdechů klimatizace.



2. Vyšroubujte šrouby pro upevnění OEM autorádia. Originální jednotku vyjměte.

Pokračujte v přípravě sady