

## POZNÁMKY K INSTALACI

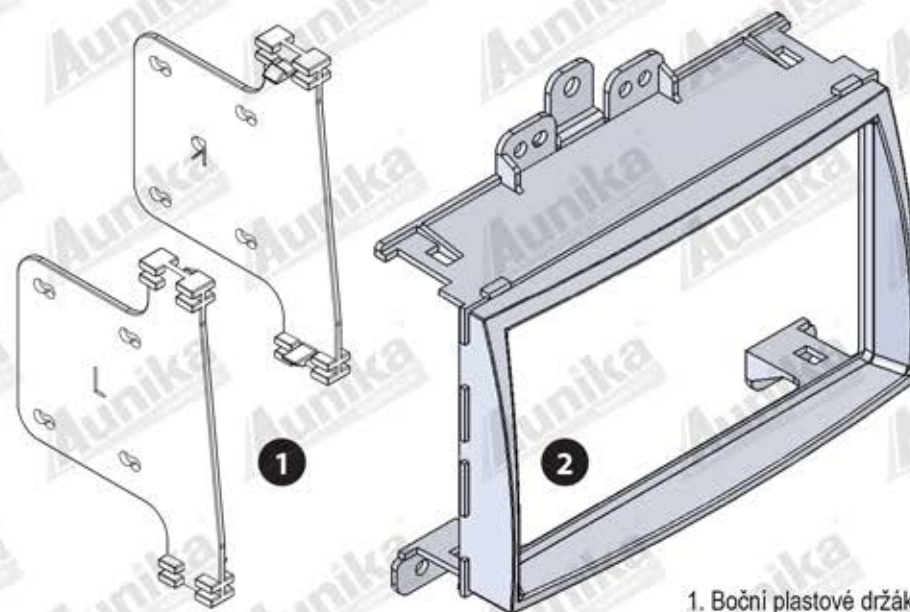
# Instalační sada s kovovým rámečkem pro montáž 2DIN autorádia nebo navigace

obj.číslo: 3 72 453-1 1DIN autorádio s odkládací přihrádkou - černá barva  
3 72 453-2 1DIN autorádio s odkládací přihrádkou - stříbrná barva  
3 72 453-1D 2DIN autorádio - černá barva  
3 72 453-2D 2DIN autorádio - stříbrná barva

Určené pro automobil:

**HYUNDAI i20 I. [PB] (8/2008-5/2012)**

## OBSAH BALENÍ



1. Boční plastové držáky
2. Plastový adaptér

*Veškeré instalační práce musí provádět pouze kvalifikovaný odborný instalační technik.  
Výrobce/prodejce neručí za jakékoli náhodné nebo nepřímé škody.*

## INSTALAČNÍ NÁVOD



1. Odjistěte západky a demontujte panel kolem originálního autorádia.

Odpojte konektory a vyjměte originální autorádio



2. Demontujte horní panel (viz. šipky)



3. Panel musí být upraven pro instalaci rámečku.

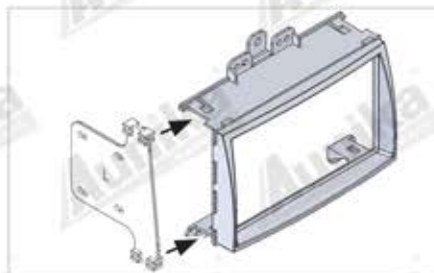


4. Podle obrázku, odřízněte na obou stranách.

## INSTALAČNÍ NÁVOD



5. Panel je připravený pro instalaci.



6. Připevněte boční držáky k čelnímu panelu.  
Držák s označení L je na levou stranu  
a s označením R na pravou stranu.



7. Upevněte navigaci do rámečku.  
zapojte všechny konektory  
a instalujte jednotku do přístrojové  
desky.