



Installation instructions for part 95-6533B

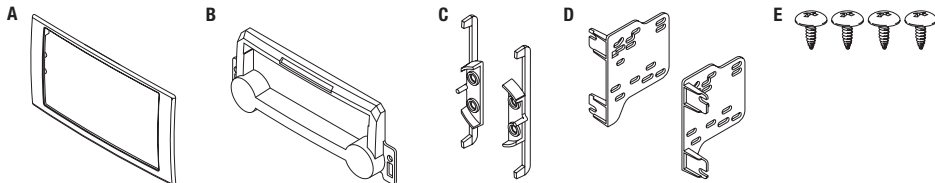
Chrysler PT Cruiser 2006-2010 Dodge Durango 2004-2007 Jeep Grand Cherokee 2005-2007 95-6533B

KIT FEATURES

- ISO DDIN radio provision
- *Painted matte black*

KIT COMPONENTS

- A) Radio trim panel • B) Cutting template • C) Radio trim panel retainers • D) Radio brackets • E (4) #8 x 3/8" Phillips screws



WIRING & ANTENNA CONNECTIONS (sold separately)

- Wiring Harness: • CHT0-01 • XSVI-6502-NAV
- Antenna Adapter: • 40-CR10

Table of Contents

Dash Disassembly	2
Kit Assembly	3

TOOLS REQUIRED

- Panel removal tool • Phillips screwdriver
- Cutting tool • File • 7mm socket wrench

CAUTION! All accessories, switches, climate controls panels, and especially air bag indicator lights must be connected before cycling the ignition. Also, do not remove the factory radio with the key in the on position, or while the vehicle is running.

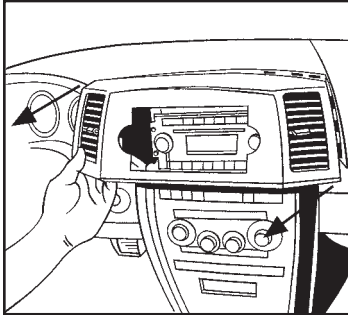
REV. 3/29/2016 INST95-6533B

Dash Disassembly

Jeep Grand Cherokee

1. Unsnap and remove the panel from around the radio including the vent on each side. (Figure A)
2. Remove (4) 7mm screws securing the radio, then unplug and remove the radio.

Continue to kit assembly

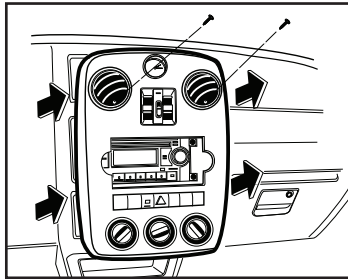


(Figure A)

Chrysler PT Cruiser

1. Remove (2) screws from inside the air vents on the center dash panel. (Figure A)
2. Unsnap the center dash panel (do not remove until the climate controls are removed). (Figure A)
3. Remove (4) Phillips screws securing the climate control panel to the backside of the center dash panel.
4. Remove (4) 7mm screws securing the radio, then unplug and remove the radio.

Continue to kit assembly

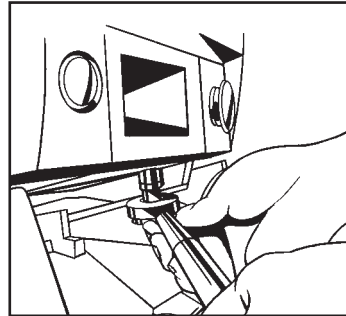


(Figure A)

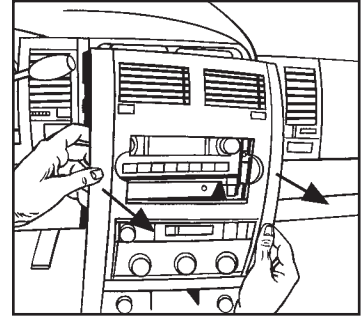
Dodge Durango

1. Remove (2) 7mm screws from the inside of the pocket facing upward. (Figure A)
2. Unclip and remove the entire trim panel surrounding the radio and climate controls. (Figure B)
3. Remove (4) 7mm screws securing the radio, then unplug and remove the radio.

Continue to kit assembly



(Figure A)

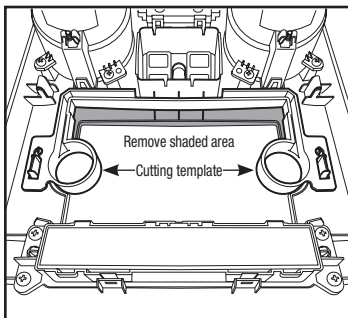


(Figure B)

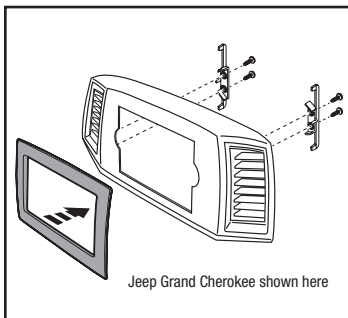
Kit Assembly

ISO DDIN radio provision

1. The top of the radio opening in each application will need cut or filed to make room for the new DDIN radio. Temporarily attach the provided *cutting template* to the back of the dash panel using the locating pins and/or snaps to align it correctly. Mark the factory panel for cutting, remove the template, and cut and file accordingly. (Figure A)
2. Snap the *radio trim panel* over the front of the factory radio panel (the snaps will be at the top of the radio opening). (Figure B)
3. Secure the *radio trim panel retainers* to the *radio trim panel* using the #8 x 3/8" screws included with the kit.

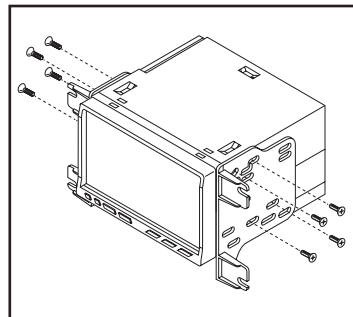


(Figure A)



(Figure B)

4. Attach the *radio brackets* to the radio using the screws supplied with the radio. (Figure C)
5. Locate the factory wiring harness and antenna plug in the dash and make all necessary connections to the radio. Metra recommends using the proper mating adapter from Metra or AXXESS. Re-connect the negative battery terminal and test the radio for proper operation.
6. Reassemble the dash in reverse order of disassembly.



(Figure C)



Installation instructions for part 95-6533B



IMPORTANT

If you are having difficulties with the installation of this product, please call our Tech Support line at 1-800-253-TECH. Before doing so, look over the instructions a second time, and make sure the installation was performed exactly as the instructions are stated. Please have the vehicle apart and ready to perform troubleshooting steps before calling.

REV. 3/29/2016 INST95-6533B



KNOWLEDGE IS POWER

Enhance your installation and fabrication skills by enrolling in the most recognized and respected mobile electronics school in our industry. Log onto www.installerinstitute.com or call 800-354-6782 for more information and take steps toward a better tomorrow.



Metra recommends MECP certified technicians



INSTRUCCIONES DE INSTALACIÓN PARA LA PIEZA 95-6533B

Chrysler PT Cruiser 2006-2010 Dodge Durango 2004-2007 Jeep Grand Cherokee 2005-2007 95-6533B

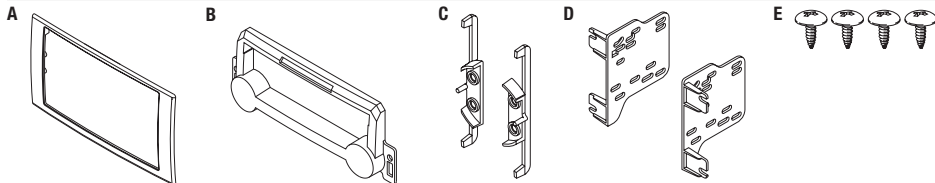
CARACTERÍSTICAS DEL KIT

- Provisión de radio ISO DDIN
- *Pintura negra de alto brillo*



COMPONENTES DEL KIT

- A) Panel de la moldura del radio • B) Plantilla de corte • C) Retenedores de panel de moldura para radio
- D) Soportes del radio • E) (4) tornillos Phillips #8 x 3/8"



CABLEADO Y CONEXIONES DE ANTENA (se venden por separado)

Arnés de cables: • CHT0-01 • XSVI-6502-NAV Adaptador de antena: • 40-CR10

Indice

Desmontaje del tablero.....	2
Ensamble del kit.....	3

HERRAMIENTAS REQUERIDAS

- Herramienta para quitar paneles • Cortador
- Destornillador Phillips • Lima • Llave de tubo 7mm

¡PRECAUCIÓN! Todos los accesorios, interruptores, paneles de Controles de temperatura interior, y especialmente las luces indicadoras de bolsas de aire deben estar antes de un ciclo del encendido. Además, no se retire el radio de fábrica con la llave en la posición de encendido, o mientras el vehículo está en marcha.

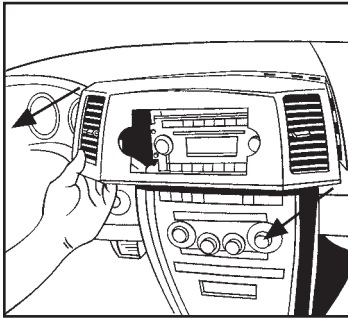
REV. 3/29/2016 INST95-6533B

Desmontaje del tablero

Jeep Grand Cherokee

1. Suelte a presión y quite el panel que rodea el radio, incluyendo las rejillas a cada lado. (Figura A)
2. Quite los (4) tornillos de 7 mm que sujetan el radio y luego desconecte y quite el radio.

Continúe con el ensamble del kit.

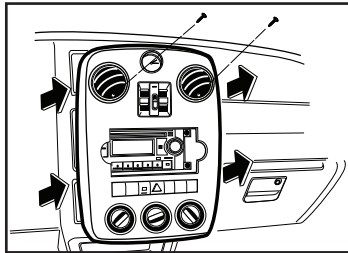


(Figura A)

Chrysler PT Cruiser

1. Quite los (2) tornillos desde la parte interior de las rejillas del aire en el panel del tablero central. (Figura A)
2. Suelte a presión el panel del tablero central (no lo quite hasta que se quiten los controles del clima). (Figura A)
3. Quite los (4) tornillos Phillips que sujetan el panel del control de clima a la parte trasera del panel del tablero central.
4. Quite los (4) tornillos de 7 mm que sujetan el radio y luego desconecte y quite el radio.

Continúe con el ensamble del kit.

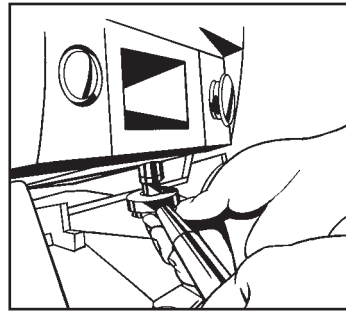


(Figura A)

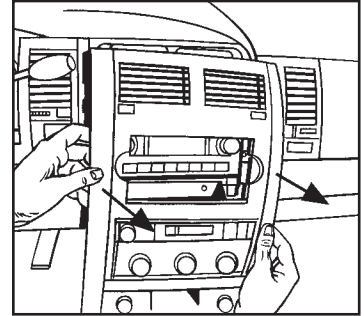
Dodge Durango

1. Quite los (2) tornillos de 7 mm desde el interior de la cavidad orientados hacia arriba. (Figura A)
2. Desenganche y quite todo el panel de moldura que rodea el radio y los controles del clima. (Figura B)
3. Quite los (4) tornillos de 7 mm que sujetan el radio y luego desconecte y quite el radio.

Continúe con el ensamble del kit.



(Figura A)

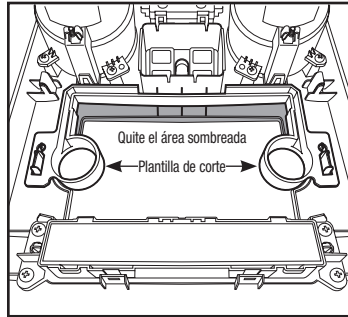


(Figura B)

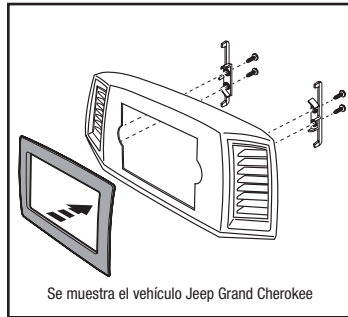
Ensamble del kit

Provisión de radio ISO DDIN

1. La parte superior de la apertura del radio en cada aplicación deberá cortarse o limarse para crear espacio para el nuevo radio DDIN. Coloque temporalmente la *plantilla de corte* suministrada en la parte trasera del tablero con las clavijas localizadoras y/o los ganchos para alinearla correctamente. Marque el panel de fábrica para crear el corte, quite la plantilla, luego corte y lime según corresponda. (Figura A)
2. Coloque a presión el *panel de la moldura del radio* sobre el frente del panel del radio de fábrica (los ganchos estarán en la parte superior de la apertura del radio). (Figura B)



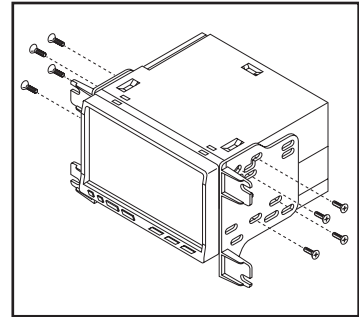
(Figura A)



(Figura B)

Se muestra el vehículo Jeep Grand Cherokee

3. Sujete los *retenedores del panel de la moldura del radio* al panel de la moldura del radio con los tornillos Phillips #8 x 3/8" incluidos en el kit.
4. Una los *soportes al radio* usando los tornillos que vienen con el radio. (Figura C)
5. Localice el arnés de cableado de fábrica y el conector de la antena en el tablero y haga todas las conexiones necesarias al radio. Metra recomienda el uso de un adaptador adecuado de acoplamiento de Metra o de AXCESS. Vuelva a conectar la terminal negativa de la batería y pruebe el radio para verificar que funcione correctamente.
6. Vuelva a armar el tablero al revés de como lo desarmó.



(Figura C)



INSTRUCCIONES DE INSTALACIÓN PARA LA PIEZA 95-6533B



IMPORTANTE

Si tiene dificultades con la instalación de este producto, llame a nuestra línea de soporte técnico al 1-800-253-TECH. Antes de hacerlo, revise las instrucciones por segunda vez y asegúrese de que la instalación se haya realizado exactamente como se indica en las instrucciones. Por favor tenga el vehículo desarmado y listo para ejecutar los pasos de resolución de problemas antes de llamar.



EL CONOCIMIENTO ES PODER

Mejora sus habilidades de instalación y fabricación inscribiéndose en la escuela de dispositivos electrónicos móviles más reconocida y respetada de nuestra industria. Regístrese en www.installerinstitute.com o llame al 800-354-6782 para obtener más información y avance hacia un futuro mejor.



Metra recomienda técnicos con certificación del Programa de Certificación en Electrónica Móvil (Mobile Electronics Certification Program, MECP).