



7. Připojte všechny konektory a zasuňte instalovanou 2DIN jednotku do palubní desky.

Dokončete instalaci v opačném pořadí než jste postupovali při rozebírání

Instalační sada s kovovým rámečkem pro montáž 2DIN autorádia nebo navigace

obj.číslo: 3 71 575

MERCEDES A-Class [W169] (10/2004-4/2012)

MERCEDES B-Class [W245] (6/2005-6/2012)

MERCEDES Vito III. [W447] (2015->)

Kompatibilní s 2DIN jednotkou

OBSAH BALENÍ



1. Plastový rámeček
2. Levý kovový držák
3. Pravý kovový držák
4. Šrouby pro instalaci

Veškeré instalační práce musí provádět pouze kvalifikovaný odborný instalační technik. Výrobce / prodejce nenese odpovědnost za jakékoli náhodné nebo nepřímé škody.



1. Pomocí háčků odjistíte západky zajišťující mřížky ventilace.



2. Odpojte konektor varovných světel.



3. Demontujte panel s výdechy ventilace.

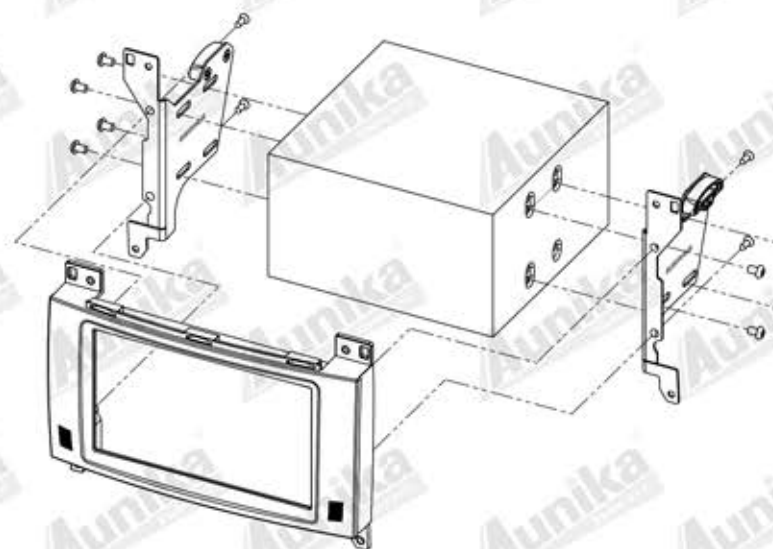


4. Odjistíte a demontujete spodní část středového panelu.



5. Vyšroubujte 4ks TORX šroubů a vyjměte originální autorádio.

6. K instalované AV jednotce upevníte boční kovové držáky a čelní rámeček



Veškeré instalační práce musí provádět pouze kvalifikovaný odborný instalační technik. Výrobce / prodejce nenes odpovědnost za jakékoli náhodné nebo nepřímé škody.