

POSTUP INSTALACE



9. Sejměte tlačítka z OEM panelu a připevněte je na nový středový panel.



10. Připojte všechny kabely
Umístěte přístrojovou desku
do palubní desky



11. Vše nainstalujte zpět v obráceném
postupu.
Dokončete instalaci.

Instalační sada s kovovým rámečkem pro montáž 2DIN autorádia nebo navigace

obj.číslo: 3 72 630 - instalace s 1DIN autorádiem
3 72 630 D - instalace s 2DIN autorádiem

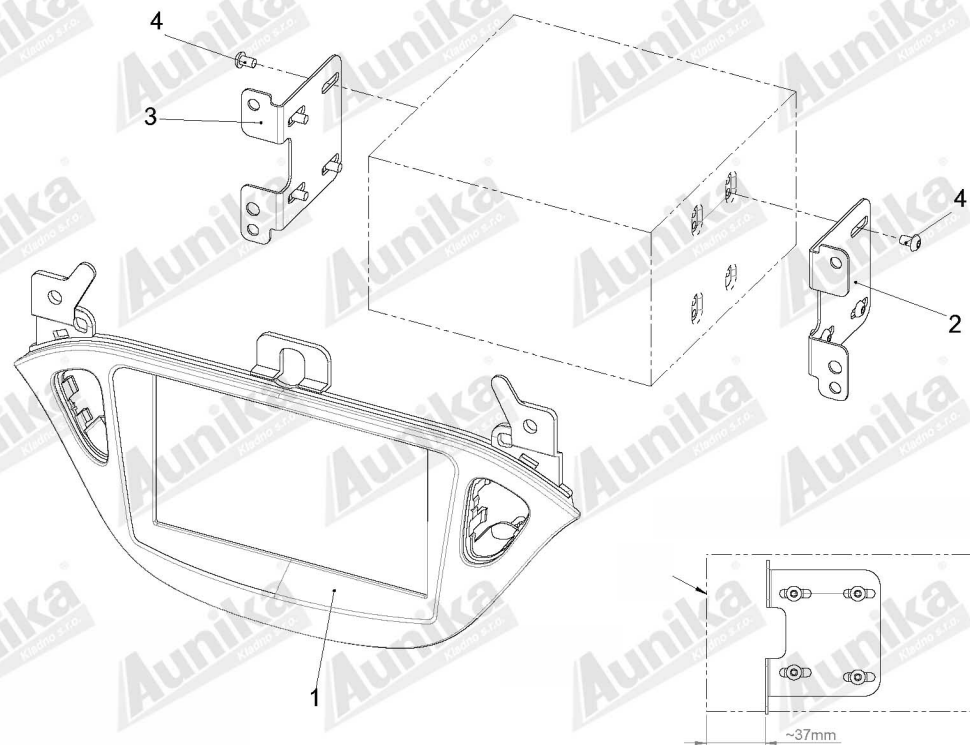
OPEL Adam [S-D] (1/2013-2020)

OPEL Corsa [E] (2015-2020)

Nelze použít s OEM navigací IntelliLink 4.0

Kompatibilní s 2DIN jednotkou

OBSAH BALENÍ



*Veškeré instalační práce musí provádět pouze kvalifikovaný odborný instalační technik.
Výrobce / prodejce nenese odpovědnost za jakékoli náhodné nebo nepřímé škody.*

POSTUP INSTALACE



1. Opel Adam s instalovaným OEM autorádiem



2. Odjistěte a demontujte středový panel



3. Odpojte spínač varovných světel.



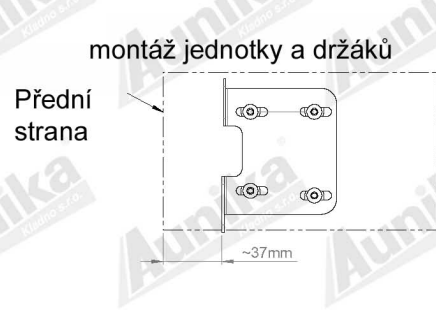
4. Vyšroubujte 2 šrouby upevňující OEM autorádio



5. Opatrně odepněte OEM kryt (viz šipka)



6. Odstraňte OEM kryt (opatrně odpojte všechny konektory)



7. Připevněte boční držáky na instalovanou 2DIN jednotku



8. Připojte všechny konektory. Umístěte instalovanou jednotku 2DIN do palubní desky. Upevněte ji 4 originálními šrouby