

POZNÁMKY K INSTALACI

Instalační sada s kovovým rámečkem pro montáž 2DIN autorádia nebo navigace

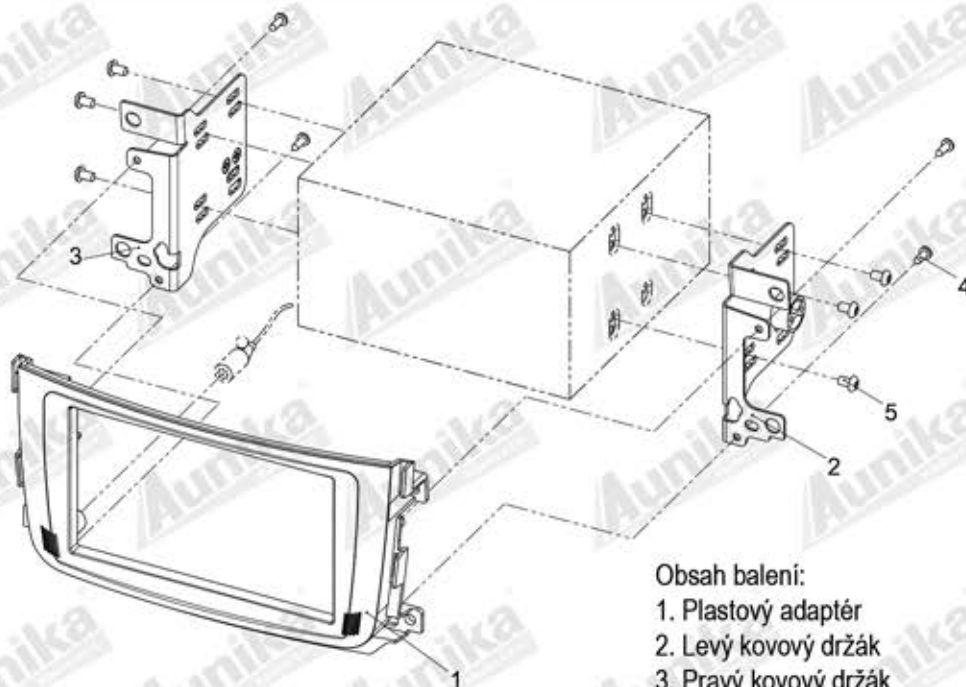
obj.číslo: 3 71 557

SMART ForTwo City Coupe [C451] (9/2010-10/2014)

SMART ForTwo Kabriolet [A451] (9/2010-12/2015)

Kompatibilní s 2DIN jednotkou

OBSAH BALENÍ



Obsah balení:

1. Plastový adaptér
2. Levý kovový držák
3. Pravý kovový držák
4. Samořezné šrouby
5. Šrouby s plochou hlavou

*Všecké instalační práce musí provádět pouze kvalifikovaný odborný instalační technik.
Výrobce / prodejce nenese odpovědnost za jakékoli náhodné nebo nepřímé škody.*



1. Smart Fortwo s OEM hlavní jednotkou
Demontujte panel spínačů výstražných světel
(viz šipky)



2. Vyšroubujte šroub umístěný pod tímto panelem.
Odstraňte plastový kryt okolo OEM hlavní jednotka



3. Odstraňte šrouby zásobníku pod OEM hlavní jednotkou
(viz šipky)
vyjměte zásobník



4. Odšroubujte šrouby OEM hlavní jednotky
vyjměte OEM hlavní jednotku



5. Upevněte montážní držák vlevo a montážní konzola vpravo k instalované 2DIN jednotce pomocí šroubů s plochou hlavou (viz šipky)



6. Pomocí samořezných šroubu připevněte čelní plastový panel a boční kovové držáky s instalovanou 2DIN jednotkou



7. Připojte všechny konektory.

Zasuňte rámeček s 2DIN jednotkou a upevněte je originálními šrouby.



8. Ukončete instalaci zpětnou kompletací v opačném postupu než jste postupovali při rozebírání interiéru.