

POZNÁMKY K INSTALACI

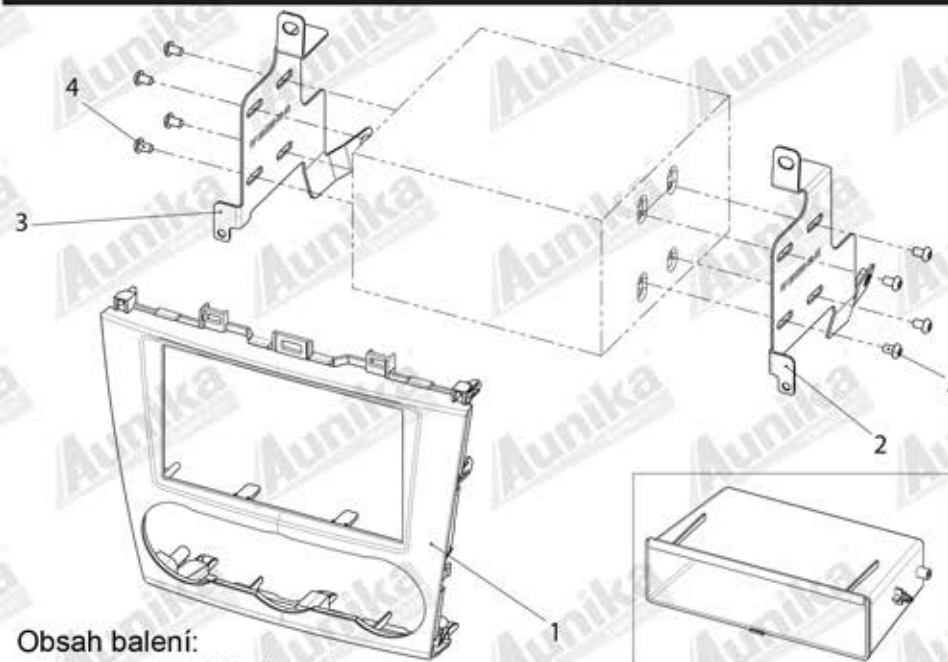
Instalační sada pro montáž 2DIN autorádia nebo navigace

obj. číslo: **3 72 716** - 1DIN autorádio s příhrádkou
3 72 716 D - 2DIN autorádio nebo navigace

Určené pro automobily:

SUBARU Forester (SJ) Facelift (3/2015->)

OBSAH BALENÍ



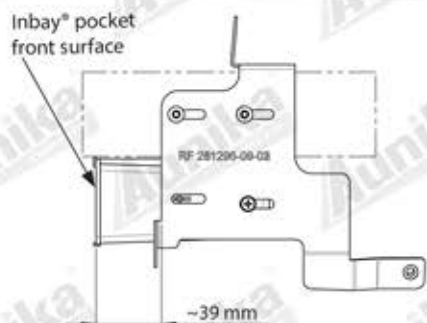
Obsah balení:

1. Plastový 2DIN adaptér
2. Pravý kovový držák
3. Levý kovový držák
4. Šrouby s plochou hlavou

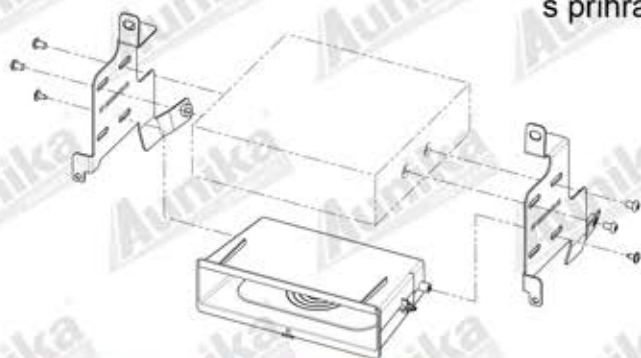
Odkládací příhrádka
pouze pro 3 72 716

*Veškeré instalační práce musí provádět pouze kvalifikovaný odborný instalační technik.
Výrobce/prodejce neručí za jakékoli náhodné nebo nepřímé škody.*

POSTUP INSTALACE



- 13c. Instalace 1-DIN autorádia s Inbay přihrádkou
Upevněte přihrádku k bočním plechovým držákům. Doporučujeme přední přesah ~39 mm
Namontujte držáky na 1-DIN instalovanou jednotku spolu s přihrádkou.



14. Připojte všechny požadované konektory

Instalujte 2DIN jednotku spolu připevněnou k bočním držákům do přístrojové desky.



15. Upevněte čelní plastový panel do palubní desky.

Nainstalujte vše v opačném než jak jste demontovali pro dokončení instalace

POSTUP INSTALACE



5. Vyměňte šroub



6. Odjistěte a odstraňte panel s ventilačními mřížkami (opatrně odpojte kabely)



7. Odstraňte krycí panely na levé a pravé straně.



8. Odstraňte šrouby (viz šipky)



POSTUP INSTALACE



9. Demontujte šrouby upevňující OEM autorádio



10. Vyjměte OEM hlavní jednotku tahem směrem ven z přístrojové desky.
(opatrně odpojte všechny kabely)



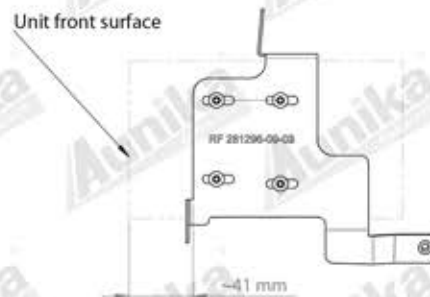
11. Otvor v přístrojové desce po demontáži OEM hlavní jednotky.



12. Instalujte panel pro ovládání klimatizace do instalovaného rámečku.

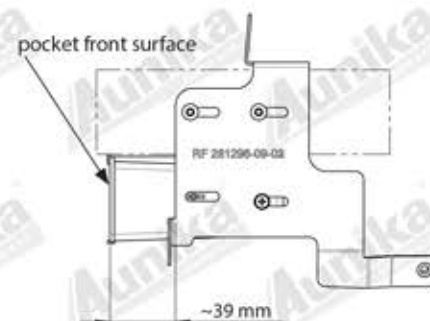
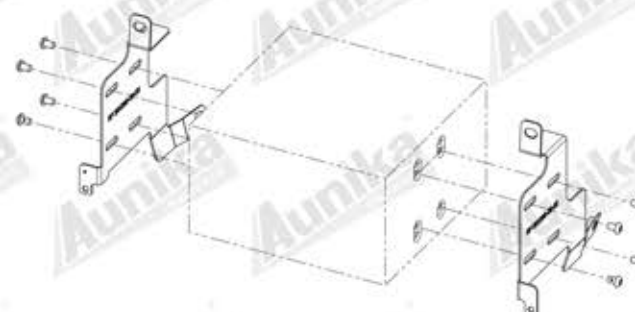


POSTUP INSTALACE



- 13a. Instalace 2-DIN jednotky
(3 72 716 D)

Doporučujeme přední přesah
~41 mm



- 13b. Instalace 1-DIN autorádia
s odkládací přihrádkou
(3 72 716)

Upevněte přihrádku
k bočním plechovým držákům.
Doporučujeme přední přesah
~39 mm

Namontujte držáky na 1-DIN
instalovanou jednotku spolu
s přihrádkou.

