



INSTALLATION INSTRUCTIONS FOR PART 99-8252

Toyota Tundra 2014-up 99-8252

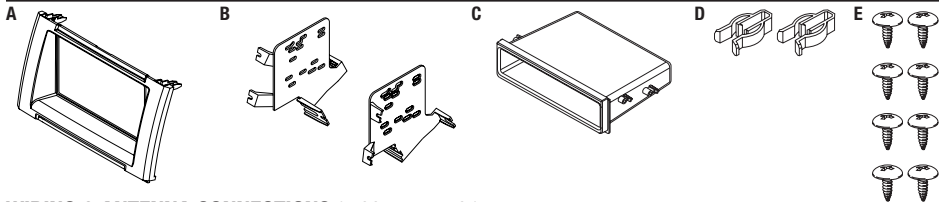
KIT FEATURES

- ISO DIN radio provision with pocket
- ISO DDIN radio provision
- *Painted and textured to match the factory appearance*



KIT COMPONENTS

- A) Radio housing trim panel • B) Brackets • C) Pocket • D) (2) Panel clips • E) (8) #8 x 3/8" Phillips screws



WIRING & ANTENNA CONNECTIONS (sold separately)

Wiring Harness: • 70-1761 • TYTO-02 (JBL amp)

Antenna Adapter: • 40-LX11

TOOLS REQUIRED

- Panel removal tool • Phillips screwdriver • 10mm socket wrench

Table of Contents

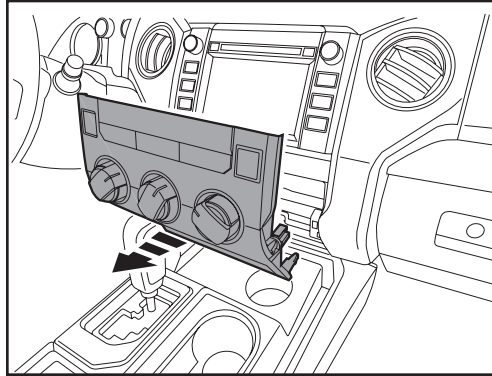
Dash Disassembly	2
Kit Assembly	
– ISO DIN radio provision with pocket.....	3
– ISO DDIN radio provision	3

CAUTION! All accessories, switches, climate controls panels, and especially air bag indicator lights must be connected before cycling the ignition. Also, do not remove the factory radio with the key in the on position, or while the vehicle is running.

Dash Disassembly

1. Unsnap and remove the factory climate controls. (Figure A)
2. Remove (4) 10mm bolts securing the factory radio and remove it.

Continue to kit assembly

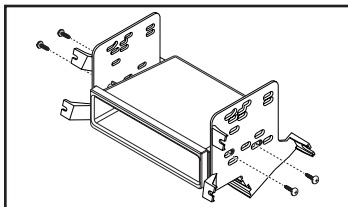


(Figure A)

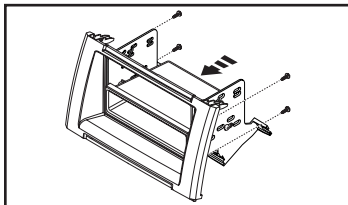
Kit Assembly

ISO DIN radio provision with pocket

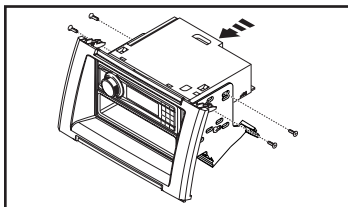
1. Attach the included *panel clips* to the *radio housing trim panel*. Factory clips can also be used if desired.
2. Mount the *pocket* to the *radio brackets* with the (4) supplied #8 x 3/8" Phillips screws. (Figure A)
3. Mount the *bracket/pocket* assembly to the *housing trim panel* with the remaining (4) supplied #8 x 3/8" screws. (Figure B)
4. Slide the radio into *radio brackets* and secure with screws supplied with the radio. (Figure C)
5. Locate the factory wiring harness and antenna plug in the dash. Metra recommends using the proper mating adapters from Metra and/or AXCESS.
6. Mount the new radio assembly into the dash and reassemble the dash in reverse order of disassembly.



(Figure A)



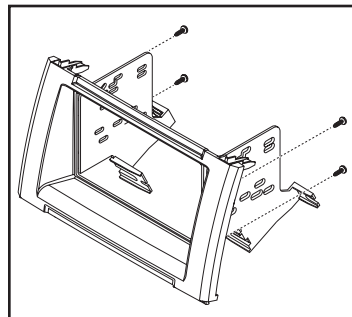
(Figure B)



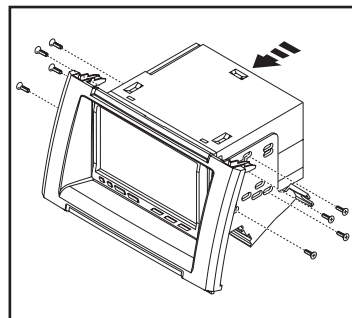
(Figure C)

ISO DDIN radio provision

1. Attach the included *panel clips* to the *radio housing trim panel*. Factory clips can also be used if desired.
2. Attach the *brackets* to the *radio housing trim panel* using (4) of the supplied #8 x 3/8" screws. (Figure A)
3. Slide the radio into the *bracket/radio housing* assembly and secure to the assembly using the screws supplied with the radio. (Figure B)
4. Locate the factory wiring harness in the dash. Metra recommends using the proper mating adapter from Metra or AXCESS.
5. Mount the new radio assembly into the dash and reassemble the dash in reverse order of disassembly.



(Figure A)



(Figure B)



INSTALLATION INSTRUCTIONS FOR PART 99-8252



IMPORTANT

If you are having difficulties with the installation of this product, please call our Tech Support line at 1-800-253-TECH. Before doing so, look over the instructions a second time, and make sure the installation was performed exactly as the instructions are stated. Please have the vehicle apart and ready to perform troubleshooting steps before calling.



KNOWLEDGE IS POWER

Enhance your installation and fabrication skills by enrolling in the most recognized and respected mobile electronics school in our industry. Log onto www.installerinstitute.com or call 800-354-6782 for more information and take steps toward a better tomorrow.



Metra recommends MECP certified technicians

REV. 6/21/2016 INST99-8252



INSTRUCCIONES DE INSTALACIÓN PARA LA PIEZA 99-8252

Toyota Tundra 2014y mas 99-8252

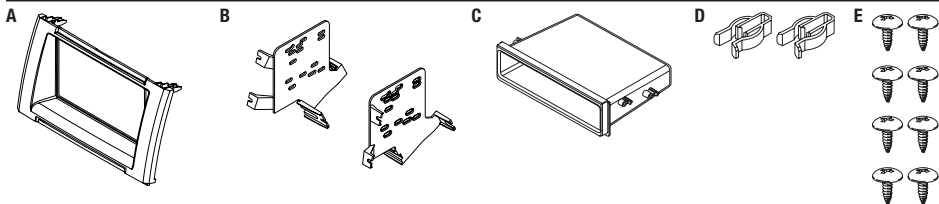
CARACTERÍSTICAS DEL KIT

- Provisión de radio ISO DIN con cavidad
- Provisión de radio ISO DDIN
- *Pintura y textura que igualan la apariencia de fábrica*



COMPONENTES DEL KIT

- A) Panel de la moldura de la carcasa del radio • B) Soportes • C) Cavidad • D) (2) ganchos para panel
- E) (8) tornillos Phillips #8 de 3/8"



CABLEADO Y CONEXIONES DE ANTENA (se venden por separado)

- Arnés de cables: • 70-1761 • TYTO-02 (Amplificador JBL)
Adaptador de antena: • 40-LX11

Indice

Desmontaje del tablero	2
Ensamble del kit	
– Provisión de radio ISO DIN con cavidad.....	3
– Provisión de radio ISO DDIN	3

HERRAMIENTAS REQUERIDAS

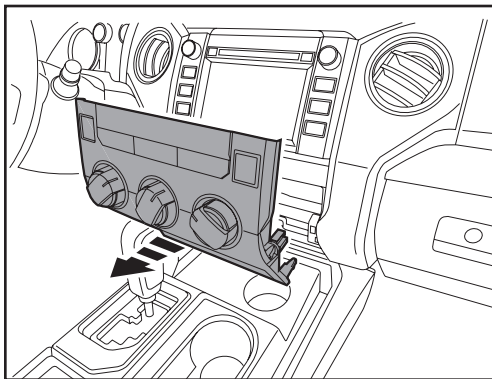
- Herramienta para quitar paneles
- Destornillador Phillips • Llave de tubo de 10 mm

¡PRECAUCIÓN! Todos los accesorios, interruptores, paneles de Controles de temperatura interior, y especialmente las luces indicadoras de bolsas de aire deben estar antes de un ciclo del encendido. Además, no se retire el radio de fábrica con la llave en la posición de encendido, o mientras el vehículo está en marcha.

Desmontaje del tablero

1. Suelte a presión y quite los controles del clima de fábrica. (Figura A)
2. Quite los (4) pernos de 10 mm que sujetan el radio de fábrica y quítelo.

Continúe con el ensamble del kit

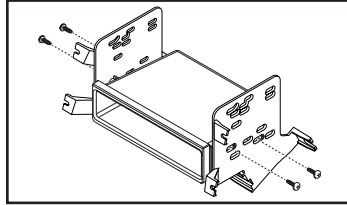


(Figura A)

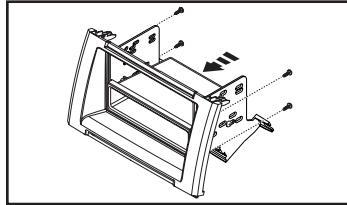
Ensamble del kit

Provisión de radio ISO DIN con cavidad

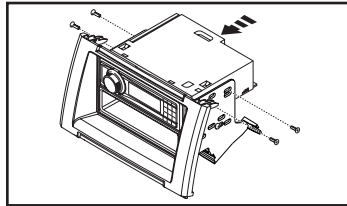
1. Coloque los *ganchos para panel* incluidos en el *panel de la moldura de la carcasa del radio*. También puede usar los ganchos de fábrica si así lo desea.
2. Monte la *cavidad* en los *soportes del radio* con los (4) tornillos Phillips #8 de 3/8" suministrados. (Figura A)
3. Monte el ensamble del *soporte/cavidad* en el *panel de la moldura de la carcasa* con los (4) tornillos #8 de 3/8" suministrados restantes (Figura B)
4. Deslice el radio en los *soportes del radio* y sujételo con los tornillos suministrados con el radio. (Figura C)
5. Localice el arnés de cableado de fábrica y el conector de la antena en el tablero. Metra recomienda que use adaptadores adecuados de acoplamiento de Metra y/o de AXCESS.
6. Monte el ensamble del radio nuevo en el tablero y vuelva a armar el tablero al revés de como lo desarmó.



(Figura A)



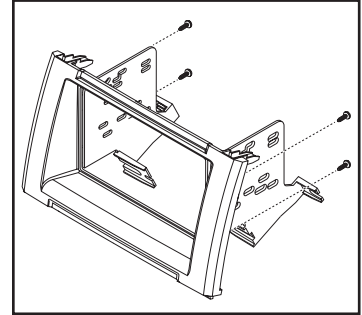
(Figura B)



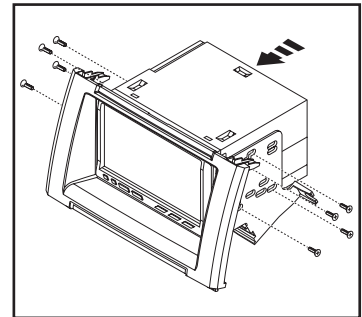
(Figura C)

Provisión de radio ISO DIN con cavidad

1. Coloque los *ganchos para panel* incluidos en el *panel de la moldura de la carcasa del radio*. También puede usar los ganchos de fábrica si así lo desea.
2. Coloque los *soportes* en el *panel de ajuste carcasa de radio* usando (4) de la # suministrado 8 x 3/8 "tornillos. (Figura A)
3. Deslice el radio en los *soportes del radio* y sujételo con los tornillos suministrados con el radio. (Figura B)
4. Localice el arnés de cableado de fábrica y el conector de la antena en el tablero. Metra recomienda que use adaptadores adecuados de acoplamiento de Metra y/o de AXCESS.
5. Monte el ensamble del radio nuevo en el tablero y vuelva a armar el tablero al revés de como lo desarmó.



(Figura A)



(Figura B)



INSTRUCCIONES DE INSTALACIÓN PARA LA PIEZA 99-8252



IMPORTANTE

Si tiene dificultades con la instalación de este producto, llame a nuestra línea de soporte técnico al 1-800-253-TECH. Antes de hacerlo, revise las instrucciones por segunda vez y asegúrese de que la instalación se haya realizado exactamente como se indica en las instrucciones. Por favor tenga el vehículo desarmado y listo para ejecutar los pasos de resolución de problemas antes de llamar.



EL CONOCIMIENTO ES PODER

Mejora sus habilidades de instalación y fabricación inscribiéndose en la escuela de dispositivos electrónicos móviles más reconocida y respetada de nuestra industria. Regístrese en www.installerinstitute.com o llame al 800-354-6782 para obtener más información y avance hacia un futuro mejor.



Metra recomienda técnicos con certificación del Programa de Certificación en Electrónica Móvil (Mobile Electronics Certification Program, MECP).