

Typ 3 677 04

Škoda Octavia III. Limousine 02/13 →
Škoda Octavia III. Combi 05/13 →



ca ...30 min.

Milotec
AUTO-EXTRAS

Diffusor • Difuzor • Diffuser • Diffuseur d'air

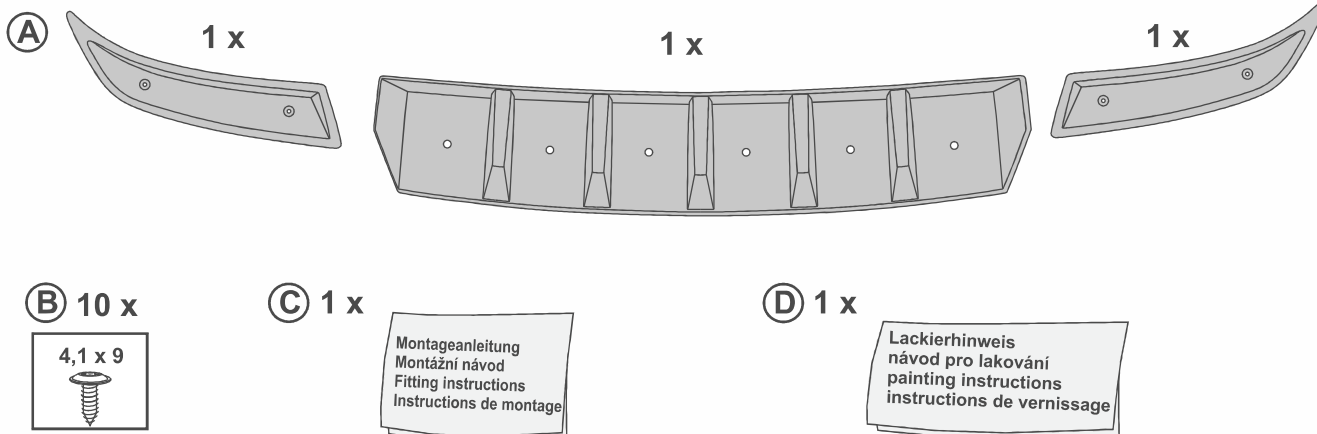
Montageanleitung
Montážní návod
Fitting instructions
Instructions de montage

ATEST
8SD
1951

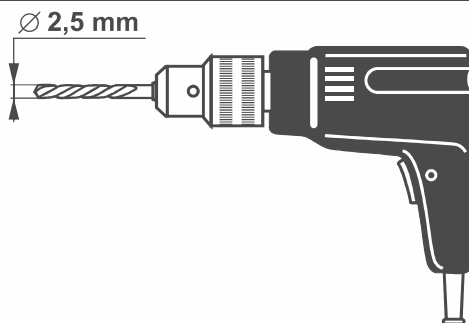
Návod uschovejte
pro účely kontroly a STK!

Technische Änderungen vorbehalten
Technická změna vyhrazena
Subject to technical alterations
Sous réserves de modifications techniques

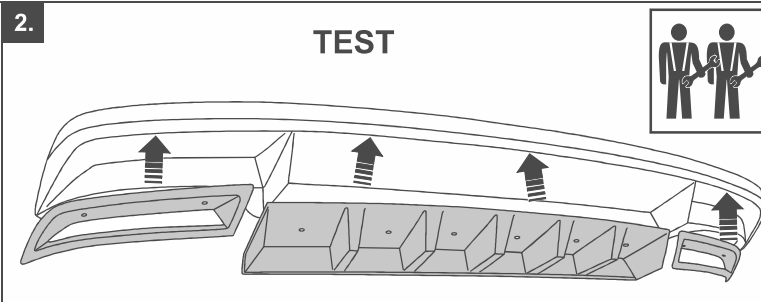
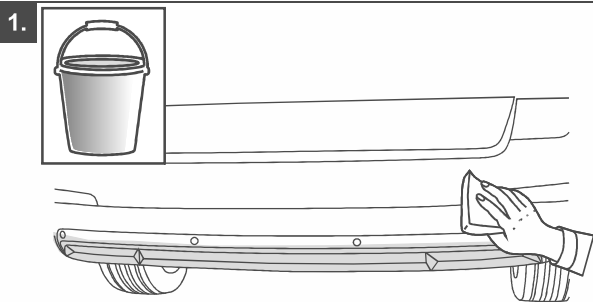
Lieferumfang • Obsah balení • The pack contains • Fournitures:



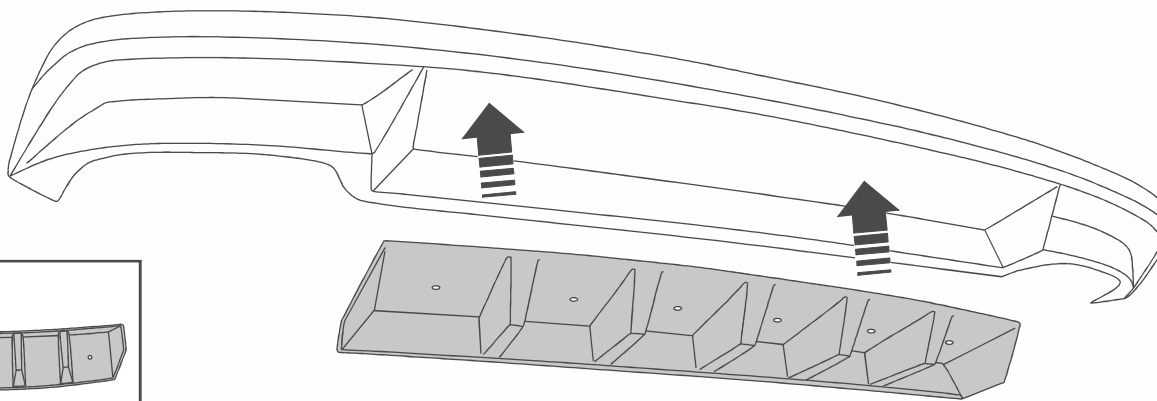
TORX 20

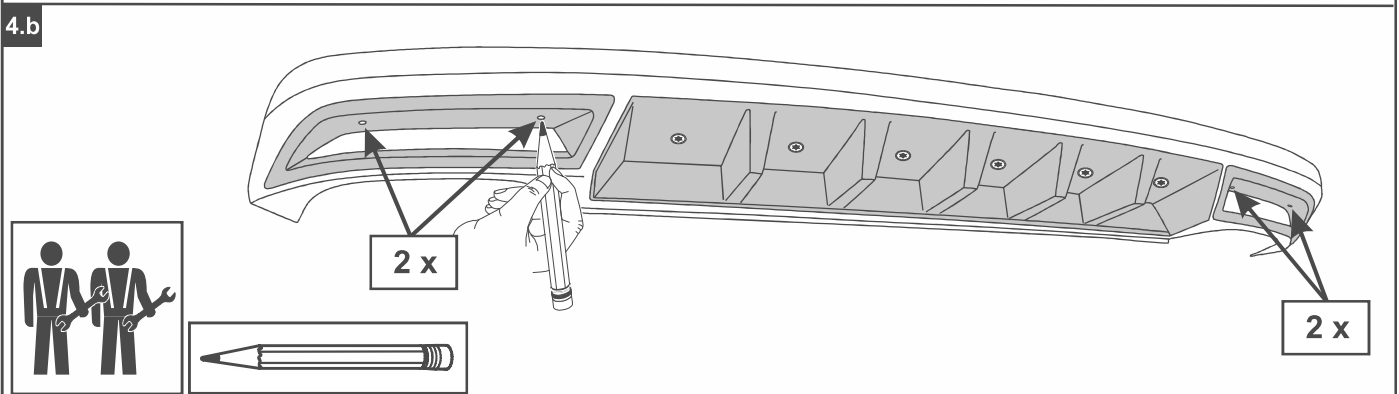
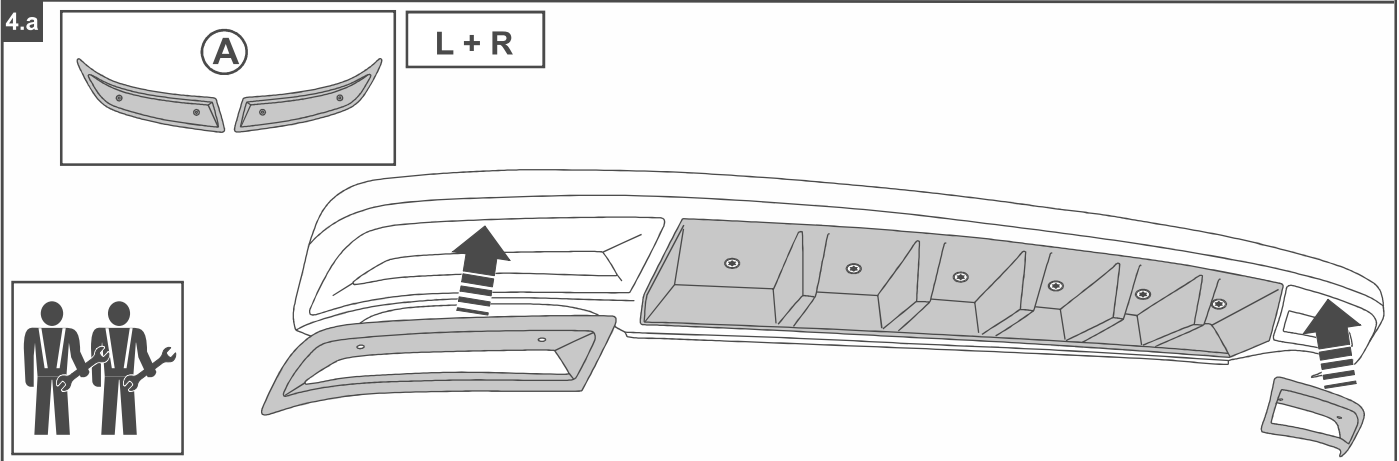
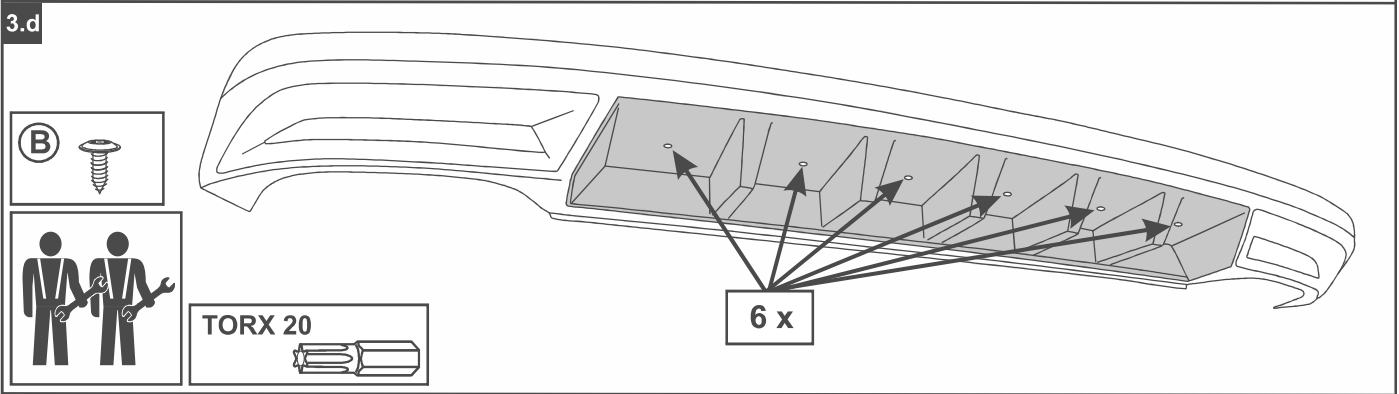
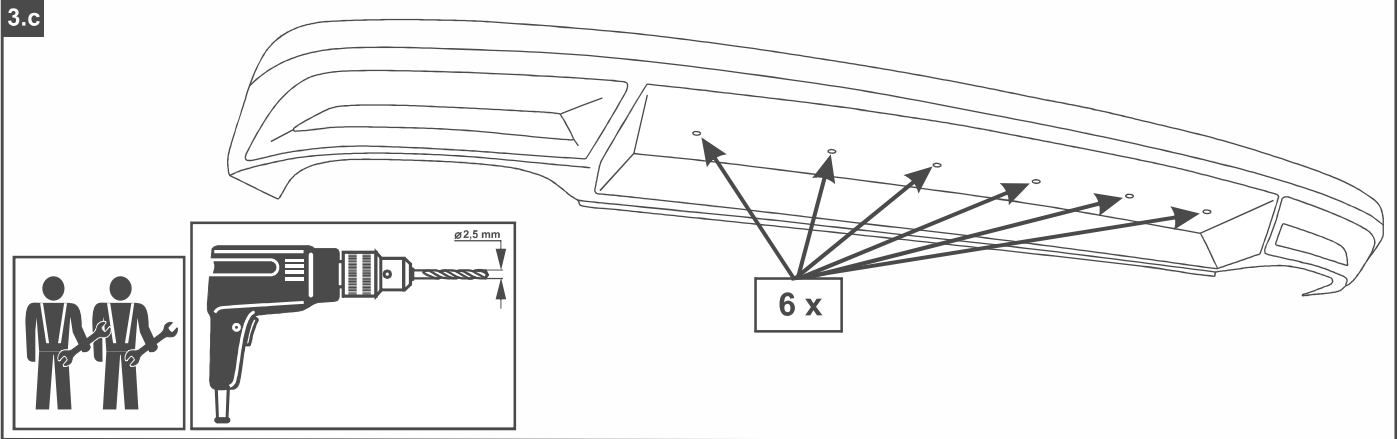
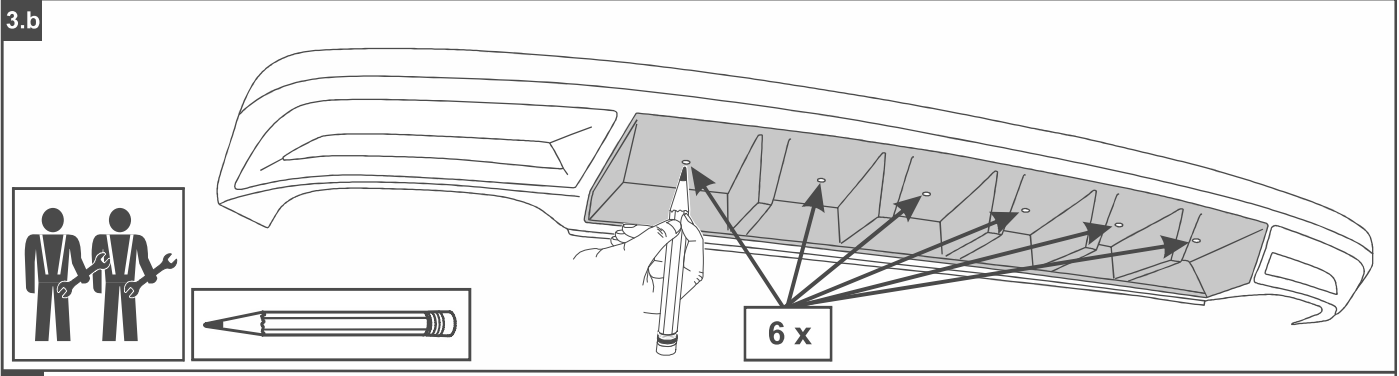


∅ 2,5 mm

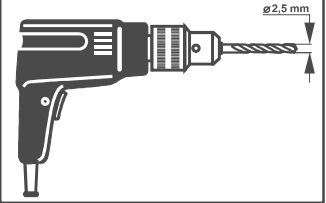
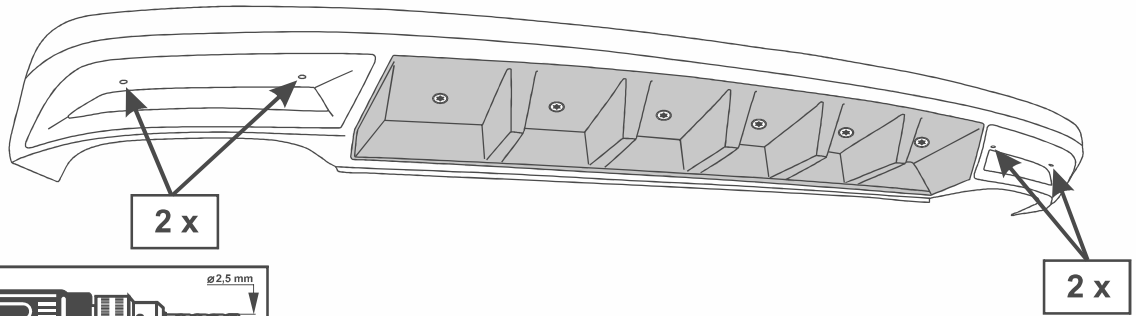


3.a

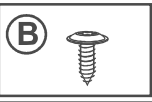
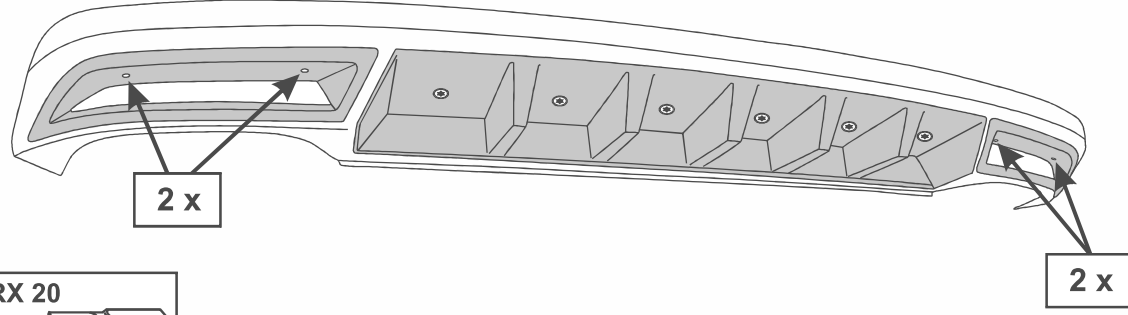




4.c



4.d



5.

