

**MODEL NO:**

**ZE-MR1502**

**15.4"/16:9**

**ROOF MOUNT LCD MONITOR**

Mnohokrát děkujeme za zakoupení tohoto stropního monitoru od firmy ZENEC.

Koupí tohoto přístroje jste se rozhodli pro produkt vyrobený z kvalitního materiálu a součástek zaručujících dlouhou životnost.

U ZE-MR1502 se jedná o 15,4" širokoúhlý TFT-LCD Aktiv-Matrix stropní monitor. Na základě použití nejnovějších technologií je přístroj velmi kompaktní a umožňuje perfektní vestavbu do jakéhokoli vozidla. Rozmanité možnosti připojení Vám umožní zapojit tento přístroj do každé A/V sestavy.

Přestože se při vývoji tohoto přístroje upřednostňovalo jednoduché a logické ovládání, doporučujeme Vám si před instalací a používáním přístroje přečíst tento návod. Jen správnou instalací a obsluhou můžete využívat veškeré funkce, které přístroj nabízí. Pokud dojde k nějakému závadě, kontaktujte prosím servis a zákaznickou službu nebo se ptejte přímo u Vašeho obchodníka firmy ZENEC.

#### **TECHNICKÁ DATA PŘÍSTROJE**

- 15,4", 16:9 TFT-LCD Aktiv-Matrix stropní monitor s vysokou světelnou intenzitou
- TFT panel s velikostí obrazu 330 x 205 mm a rozlišením 3072 x 768 pixelů (2 359 296 bodů)
- velký pozorovací úhel – vlevo / vpravo > 60°, nahoru > 30°, dolů > 60°
- kompaktní a tenký kryt umožňující bezproblémovou instalaci
- plastový kryt s gumovou vrstvou odolný proti poškození
- nastavitelný úhel < 150°
- Multi –Norm video systém s automatickým přepínáním NTSC/PAL
- ovládání On-Screen menu přímo na přístroji nebo přes IR dálkové ovládání
- A/V rozhraní pro napájení a A/V vstupy
- 2 x A/V vstupy
- 1 x A/V výstup
- integrovaný IR vysílač pro možnost připojení bezdrátových sluchátek
- automatické osvětlení interiéru bílými Twin Dome LED diodami
- IR dálkové ovládání

#### **ZVLÁŠTNOSTI**

##### **15,4"/16:9 A-Grade displej**

Zenec ZE-MR1502 disponuje 15,4" Aktiv-Matrix TFT-LCD barevným displejem ve formátu 16:9. LCD displej se vyznačuje vysokým rozlišením 2 359 296 obrazových bodů pro perfektní zobrazení detailů obrazu s vysokou světelnou intenzitou.

##### **Kompatibilita**

Tento monitor je kompatibilní se standardním formátem videosignálu PAL a NTSC a má funkci automatického přepínání formátu.

##### **Použití**

Tento monitor je možné připojit ke všem zdrojů obrazu, které disponují kompositním cinch výstupem, tedy pro všechny v obchodech dostupné DVD/VCD přehrávače a TV tunery.

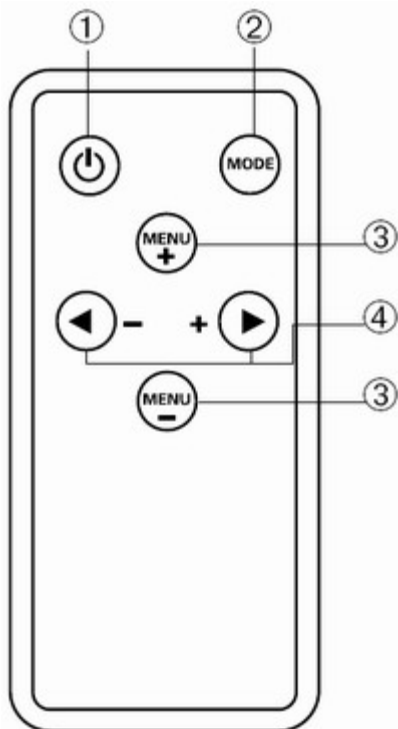
#### **Součástí dodávky je:**

|                                 |   |
|---------------------------------|---|
| Stropní monitor Zenec ZE-MR1502 | 1 |
| IR dálkové ovládání vč. baterií | 1 |
| A/V rozhraní                    | 1 |
| Montážní deska                  | 1 |
| Šroubky ST 4,2 x 16             | 8 |
| Krytky                          | 4 |
| Šroubky CM 4 x 8                | 8 |
| Návod k obsluze                 | 1 |
| Pojistka 1A                     | 1 |
| Distanční guma                  | 1 |

## BEZPEČNOSTNÍ UPOZORNĚNÍ

1. Tento přístroj je určen pro provoz v síti s +12V a smí být jen takto provozován.
2. Ovládejte přístroj pouze tak, jak je uvedeno v návodu k použití. Všechno ostatní může vést ke ztrátě záruky.
3. Nerozebírejte ani neupravujte přístroj. Může to vést k poškození a tím i ke ztrátě záruky.
4. Používejte k instalaci a provozu přístroje pouze originální příslušenství, jinak riskujete poškození přístroje.
5. Dříve, než začnete vyměňovat prasklou pojistku, měly byste nejprve zjistit, zda není příčinou zničení pojistky zkrat. Zkontrolujte především kabel napájení! Při výměně pojistky použijte novou se stejnou hodnotou. V případě, že u přístroje dochází stále ke zkratu, kontaktujte nejbližšího ZENEC dealera.
6. Při instalaci monitoru dbejte na to, aby řidič vozidla nebyl rozptylován od sledování provozu nebo mu monitor nepřekážel ve výhledu.
7. Pamatujte na to, že při vypnutém motoru baterie vozidla není nabíjena. Přístroj má určitou spotřebu proudu a mohlo by se Vám stát, že přístroj baterii vybijí a motor poté nenastartujete.
8. Nečistěte TFT-LCD displej chemickými nebo leptavými čistícími prostředky. Mohlo by to vést k trvalému poškození monitoru.
9. Dbejte při instalaci přístroje na to, aby nebyl vystaven přímému slunečnímu světlu a také blízkosti tepelného zdroje jako např. výdechům topení. Přístroj může být provozován při teplotách mezi 0°C až 45°C. Pokud je teplota ve vozidle extrémně vysoká, ochlaďte před použitím přístroje nejprve vnitřní prostor.
10. Při extrémně studených teplotách může být obraz tmavý a zobrazování o něco pomalejší. Poté, co se vnitřní teplota vozidla zvýší, vrátí se zobrazování TFT-LCD monitoru opět do normálu.
11. Malé, černé a svítící body na TFT-LCD displeji jsou normální pro tento typ produktu.
12. TFT-LCD LCD displej nesmí být vystaven tvrdým úderům nebo otřesům, mohlo by to vést k jeho trvalému poškození. Pokud byste se dostali do kontaktu s vyteklou LCD tekutinou, vyhledejte neprodleně lékařskou pomoc.
13. Pokud máte otázky nebo problémy při instalaci, navštivte svého ZENEC dealera.

## Dálkové ovládání



1. Tlačítko POWER  
Stiskněte tlačítko POWER pro zapnutí nebo vypnutí monitoru.
2. Tlačítko MODE  
Stiskněte tlačítko MODE pro přepínání mezi oběma videovstupy AV1 a AV2.
3. Tlačítko MENU (+/-)  
Stiskněte tlačítko Menu (+/-) pro spuštění menu nebo vybrání odpovídající položky.
4. Tlačítka ◀ - / + ▶  
Stiskněte jedno z tlačítek ◀ / ▶ pro změnu hodnoty odpovídajícího bodu menu

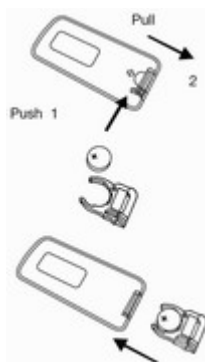
### Použití dálkového ovládání

- Nasměrujte dálkové ovládání přímo na externí IR senzor přístroje.
- Dbejte na to, aby vzdálenost mezi dálkovým ovládáním a IR senzorem přístroje nebyla větší než 3 metry.
- Přímé sluneční světlo nebo velmi světlé prostředí může zhoršit příjem IR signálu.
- Dbejte na to, aby mezi dálkovým ovládáním a IR senzorem nebyly překážky, jinak může docházet k chybnému příjmu IR senzoru.

## Baterie

Pokud dálkové ovládání nereaguje nebo s dlouhým zpožděním, musíte vyměnit baterie:

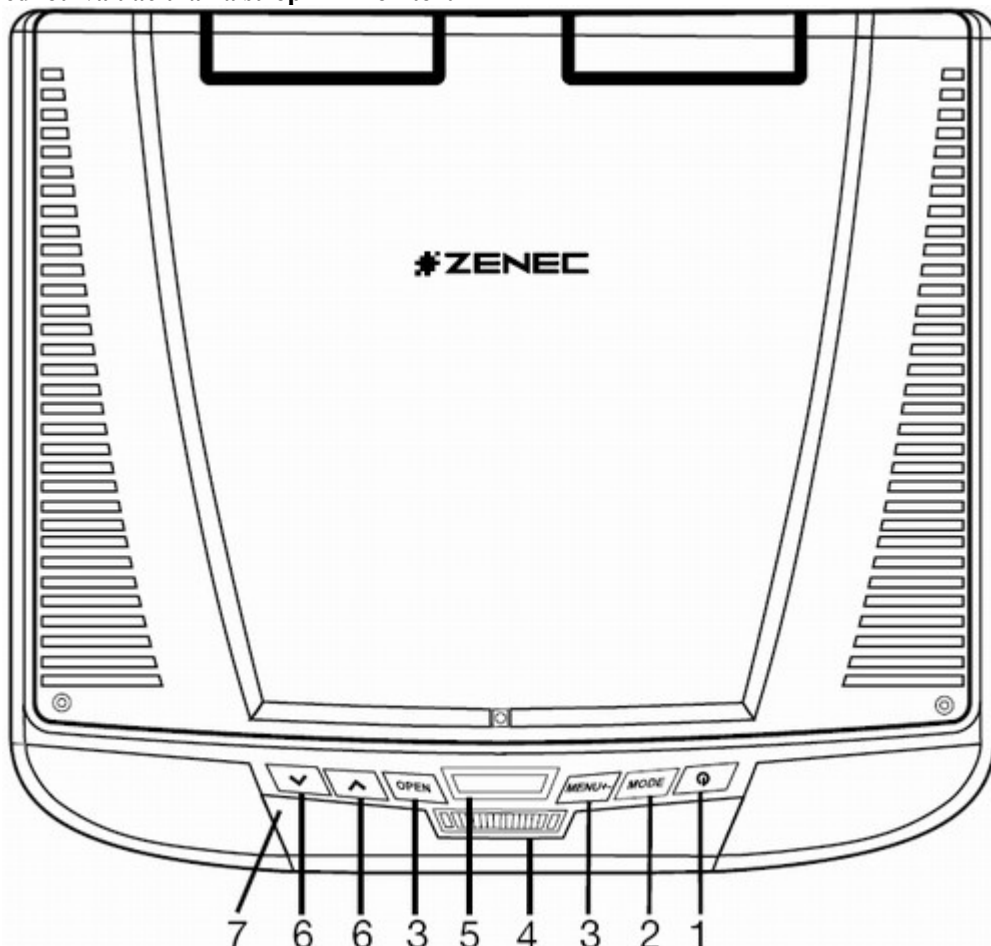
1. Otevřete kryt baterie stlačením držáku vpravo a poté je možné jej vytáhnout (viz nákres).
2. Vyjměte baterii a poté vložte do držáku novou plusovým pólem nahoru (viz nákres).
3. Vložte držák baterie zpět do dálkového ovládání (viz nákres).



## Upozornění

- Vyndejte baterie z dálkového ovládání, pokud je prázdná nebo pokud nebudete dálkové ovládání delší dobu používat.
- Pokud by přesto baterie vytekla, vyčistěte pomocí hadříku vlhkost v držáku baterie a poté vložte novou baterii.
- Odkládejte baterie z dosahu dětí. Pokud by dítě baterii spolkl, vyhledejte okamžitě lékařskou pomoc.

## Jednotlivá tlačítka na stropním monitoru



1. Tlačítko POWER  
Stiskněte tlačítko POWER pro zapnutí nebo vypnutí monitoru.
2. Tlačítko MODE  
Tímto tlačítkem můžete přepínat mezi A/V zdroji AV1 a AV2.
3. Tlačítko Menu +/-  
Stiskněte toto tlačítko pro spuštění menu a výběr odpovídající položky menu.
4. DOME LIGHT SW  
Můžete posunutím tlačítka (pozice On/Off) zapnout nebo vypnout integrované podsvícení.  
Pokud vyberete pozici Door a máte přístroj správně zapojený, rozsvítí se podsvícení automaticky ve chvíli, kdy otevřete dveře a zhasne po jejich zavření.
5. Tlačítko OPEN  
Stisknutím tohoto tlačítka otevřete displej stropního monitoru.
6. Tlačítka ▲/▼  
Pokud se nacházíte v menu a máte vybranou nějakou položku menu, můžete stisknutím těchto tlačítek změnit její hodnotu.
7. IR vysílač a IR přijímač

### Otevření a zavření stropního monitoru

#### 1. Otevření stropního monitoru

Stiskněte tlačítko OPEN pro otevření displeje stropního monitoru a nastavte potřebný úhel rukou.

**Upozornění:** Maximálně můžete nastavit úhel 150°.

#### 2. Zavření stropního monitoru

Zatlačte displej oběma rukama nahoru, dokud slyšitelně nezacvakne aretace.

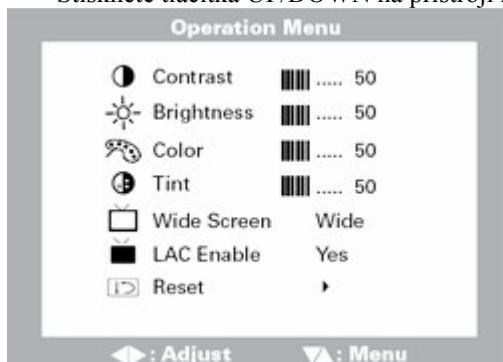
#### **Upozornění:**

Dbejte na to, aby se při zavírání monitoru u displeje nenacházely nějaké objekty. Zavírejte monitor vždy, když jej nepoužíváte.

## Nastavení menu

Stiskněte tlačítko MENU na dálkovém ovládacím nebo na monitoru pro spuštění menu.

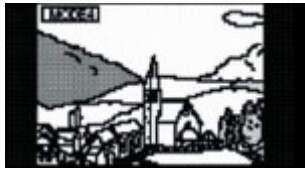
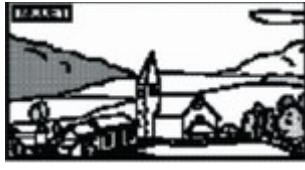
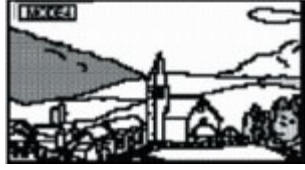
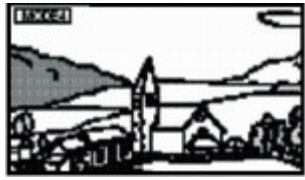
- Opakovaným stiskem tlačítek můžete vybrat položku menu, kterou chcete změnit.
- Stiskněte tlačítka UP/DOWN na přístroji nebo tlačítka VOLUMEN +/- na dálkovém ovládacím pro změnu hodnoty vybrané položky.

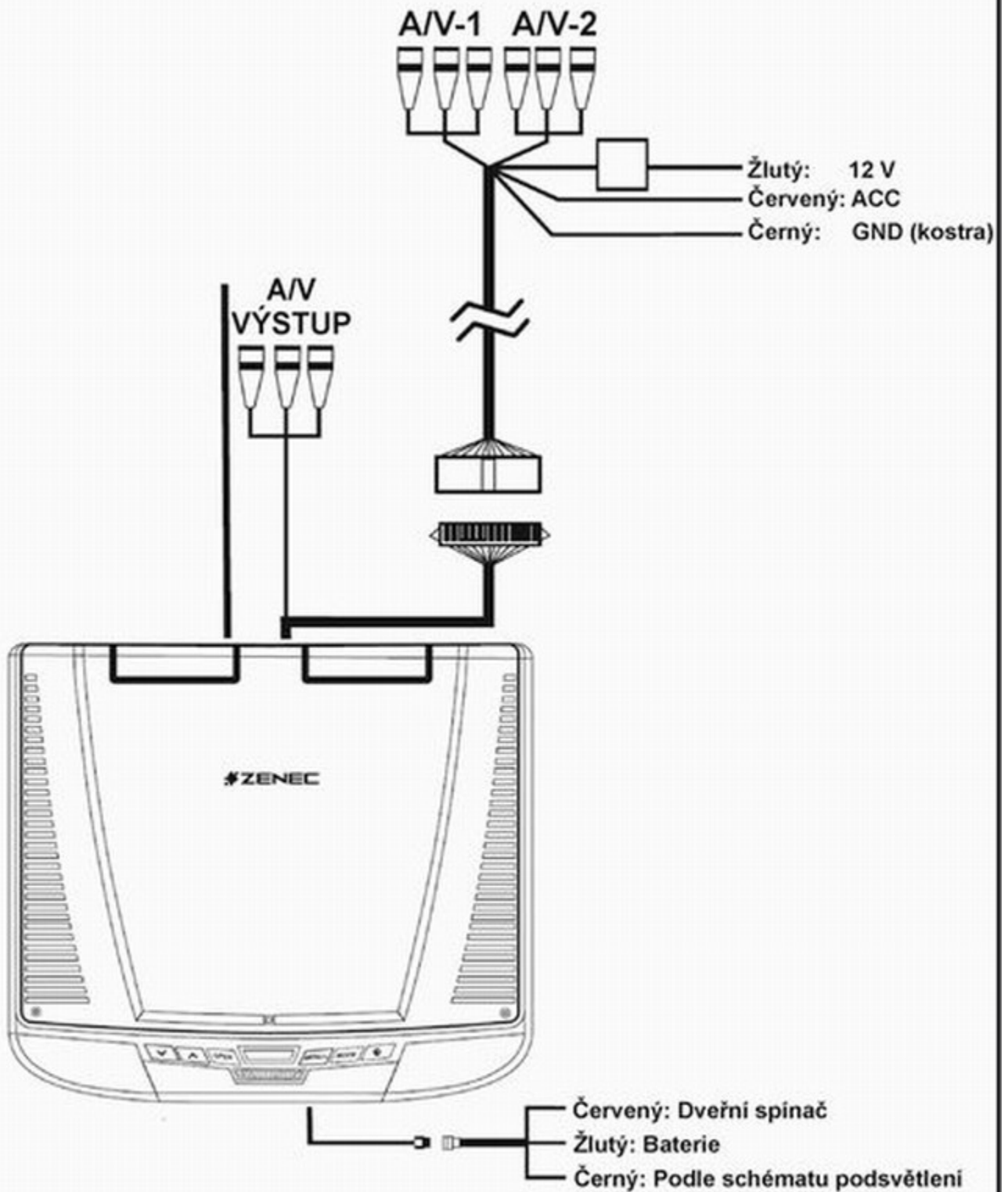


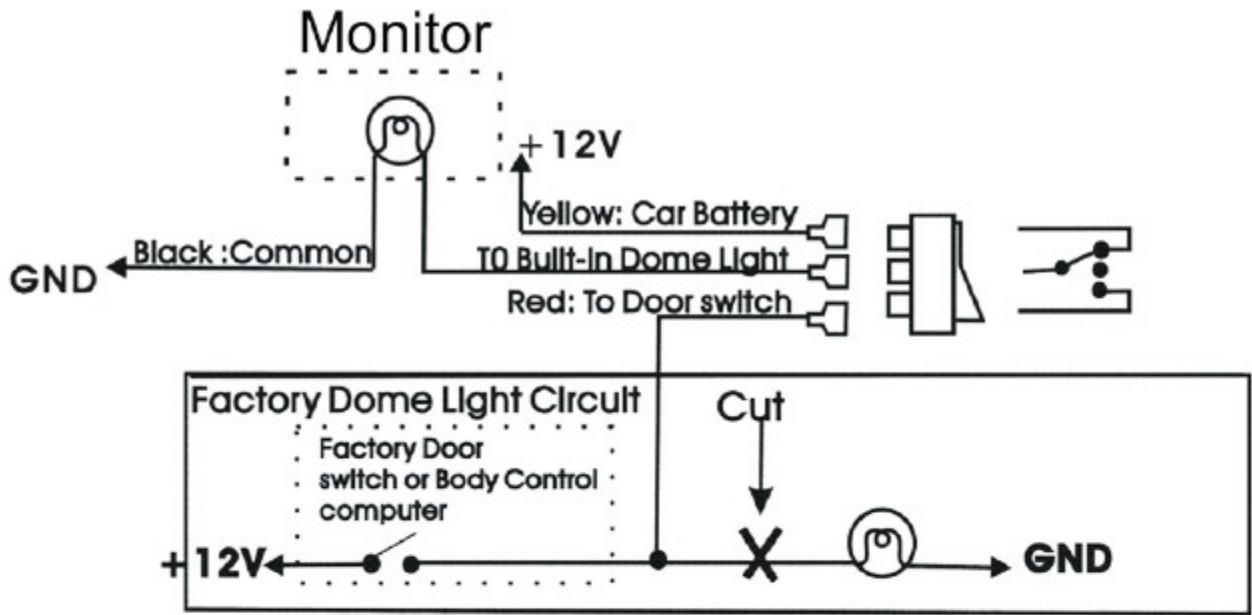
**CONTRAST**  
**BRIGHTNESS**  
**COLOR**  
**TINT**  
**MODE**  
**LAC Enable**  
**Reset**

Nastavení kontrastu  
 Nastavení světelnosti  
 Nastavení barev  
 Nastavení barevného tónu (pouze v módu NTSC)  
 Výběr mezi formáty obrazu  
 Vylepšení kvality obrazu  
 Všechny hodnoty budou nastaveny do továrního nastavení

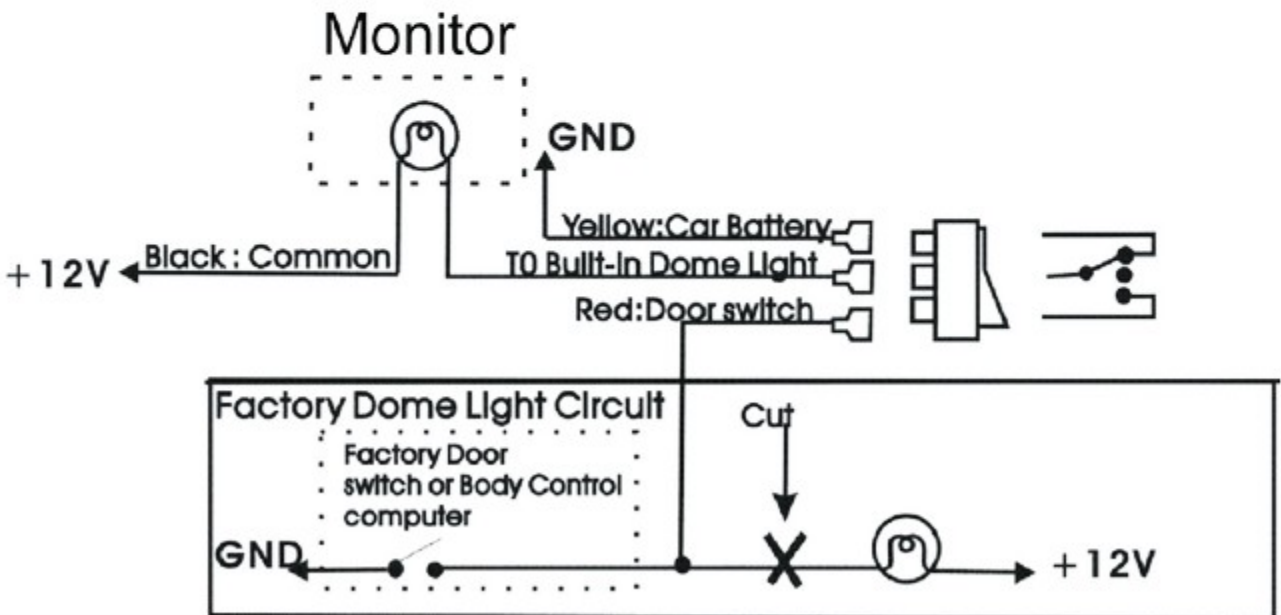
## Výběr formátu obrazu

| Formát   | Displej                                                                             | Vysvětlivky                                                                 |
|----------|-------------------------------------------------------------------------------------|-----------------------------------------------------------------------------|
| NORMAL   |    | Signál obrazu ve formátu 4:3 bude zobrazen s černými pruhy na obou stranách |
| WIDE     |   | Signál obrazu ve formátu 16:9 bude zobrazen na celé obrazovce               |
| Panorama |  | Signál obrazu ve formátu 4:3 bude na pravé a levé straně roztažen           |
| ZOOM     |  | Obrazový signál bude zvětšen                                                |





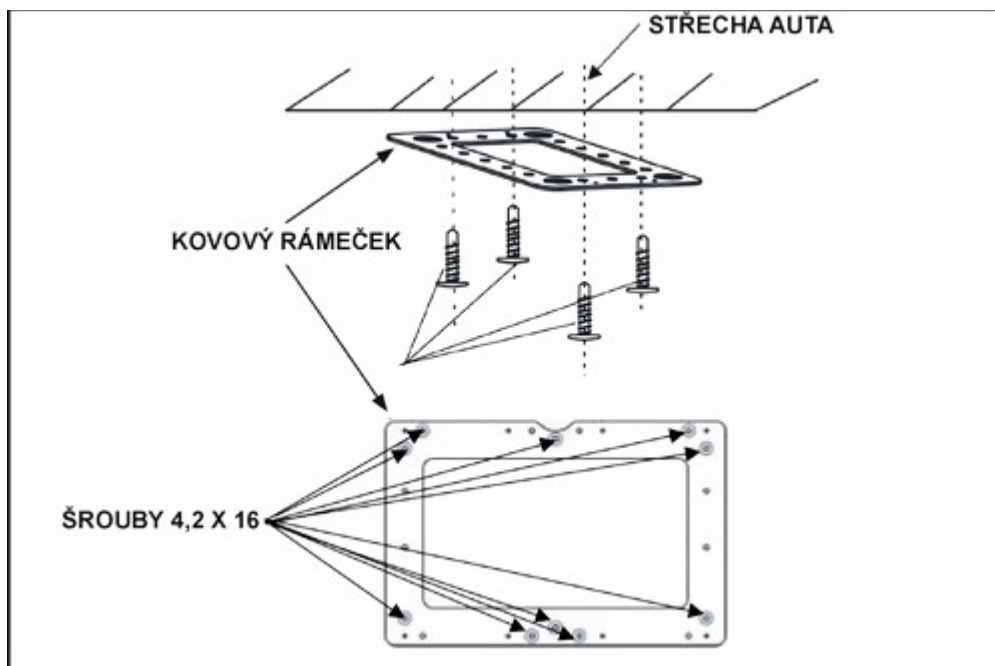
## Negative Switched System



## Montáž přístroje

### Krok 1:

Upevněte montážní desku s ohledem na správnou délku šroubů na střechu Vašeho vozidla (viz následující skica).



### Krok 2:

Spojte videovstup s odpovídajícím videozdrojem.

### Krok 3:

Spojte přiložený připojovací kabel (+12V a GND) s odpovídajícími napájecími zdroji Vašeho vozidla.

### Krok 4:

Natáhněte signálový kabel a připojovací kabel originálního podsvětlení interiéru k otvoru ve stropnici

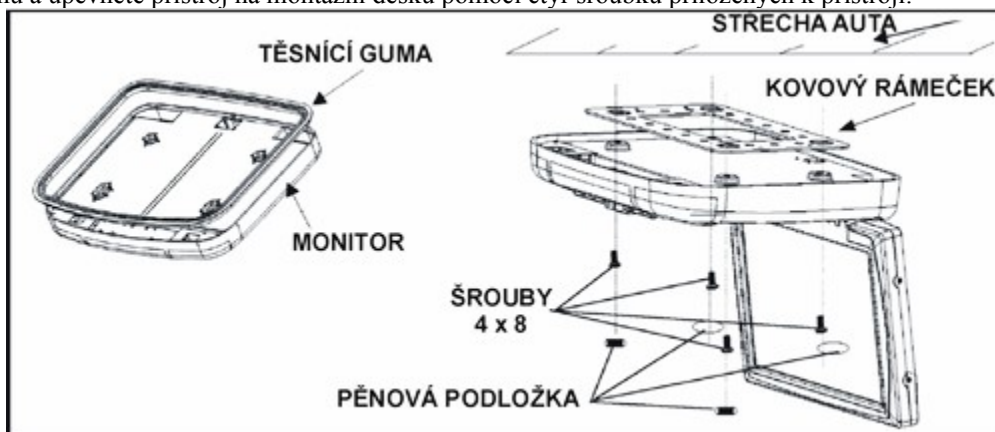
### Krok 5:

Připojte signálový kabel ke stropnímu monitoru.

Připojte kabel originálního osvětlení interiéru s automatickým podsvělením monitoru.

### Krok 6:

Namontujte distanční gumu a upevněte přístroj na montážní desku pomocí čtyř šroubků přiložených k přístroji.



### Krok 7:

Přezkoušejte ještě jednou upevnění přístroje a všechny jeho funkce.

| Problém:                                  | Příčina:                                                                                                                                                          | Řešení:                                                                                                                                           |
|-------------------------------------------|-------------------------------------------------------------------------------------------------------------------------------------------------------------------|---------------------------------------------------------------------------------------------------------------------------------------------------|
| Žádný obraz, přestože je přístroj zapnutý | 1. Napájecí kabel je špatně zapojen nebo je spálená pojistka.<br>2. Systémový kabel není správně zapojen                                                          | 1. Vyzkoušejte napájecí kabel a vyměňte pojistku.<br>2. Přezkoušejte kabel a případně jej vyměňte                                                 |
| Nejasný nebo kompletně modrý obraz        | Silné rušení signálu (např. transformátorovými stanicemi nebo vedením vysokého napětí).                                                                           | Čím dále budete od zdroje rušení, tím bude budou rušení menší.                                                                                    |
| Dálkové ovládání nefunguje.               | 1. Baterie je prázdná<br>2. Dálkové ovládání je rozbité                                                                                                           | 1. Vyměňte baterii.<br>2. Navštivte svého ZENEC dealera                                                                                           |
| Obraz je tmavý                            | 1. Okolní teplota je velmi nízká.<br><br>2. Světelnost je nastavena na tmavou.                                                                                    | 1. Tento efekt je typický pro LCD panely. Až se okolní teplota zvýší, bude vše v pořádku.<br>2. Vyzkoušejte nastavení světelnosti.                |
| Žádný zvuk v IR sluchátkách               | 1. IR sluchátka nejsou připojena.<br>2. Baterie ve sluchátkách je prázdná.<br>3. Mezi sluchátka a IR vysílačem se nachází objekt, který je zdrojem rušení signálu | 1. Připojte IR sluchátka.<br><br>2. Vyměňte ve sluchátkách baterie.<br>3. Odstraňte objekt, který se nachází mezi sluchátka a stropním monitorem. |

### Specifikace:

|                           |                              |
|---------------------------|------------------------------|
| Napájení:                 | DC + 10.5V - + 16V           |
| Mechanismus:              | Ruční                        |
| Otevírací úhel:           | 150°                         |
| Provozní odběr:           | < 1.2A (vypnuté podsvětlení) |
| Podsvětlení:              | 2 x 5W                       |
| Provozní teplota:         | -20°C až +75°C               |
| Maximální okolní teplota: | -40°C až +85°C               |
| Rozměry (mm):             | 384 x 340 x 47               |
| Váha (g):                 | 2290                         |

Změny technických dat a designu za účelem zlepšení produktu vyhrazeny.

Protože jednoho dne skončí služba tohoto přístroje, dbejte prosím na to, aby tento elektrický přístroj neskončil v domovním odpadu. Pokud to bude jenom trošku možné, odevzdejte tento přístroj k recyklaci. O této možnosti se informujte na odpovídajícím lokálním úřadě nebo u Vašeho dealera

### 2 roky záruka

Vážení zákazníci, děkujeme vám, že jste se rozhodli zakoupit si výrobek od firmy ZENEC. Uschovejte si prosím originální krabici pro případ reklamace. Nechejte si prosím u prodejce, u kterého jste přístroj zakoupili, potvrdit záruční list. Dvouletá záruka je platná od data uvedeného na paragonu a vztahuje se chyby materiálu a výrobní závady.

### Omezení – neposkytnutí záruky:

Záruka se nevztahuje na poškození přístroje:

1. v důsledku špatné montáže, špatného audio- a elektro - zapojení.
2. působením vlhka, nečistot, prachu, organických tekutin, horka a slunečního záření.
3. mechanickým poškozením jako pád, náraz apod., dále vzniklé neodborným zacházením, pokusem o opravu v neautorizovaném servisu nebo zásahem výrobcem přesně autorizovanou úpravou. Záruka tohoto přístroje se omezuje v každém případě na opravy, resp. výměnu ( dle rozhodnutí výrobce ) příslušného výrobku ZENEC. Škody vzniklé expedicí nebo přepravou nejsou do garance zaneseny. Na základě vysvětlení podmínek garance bude výrobce vycházet z nároku neakceptovat reklamaci škody na přístroji, která vznikla z důvodů –viz. nahoře a tato reklamace pak bude výslovně odmítnuta.