

ZJEDNODUŠENÝ NÁVOD PRO XZENT XT-101BT

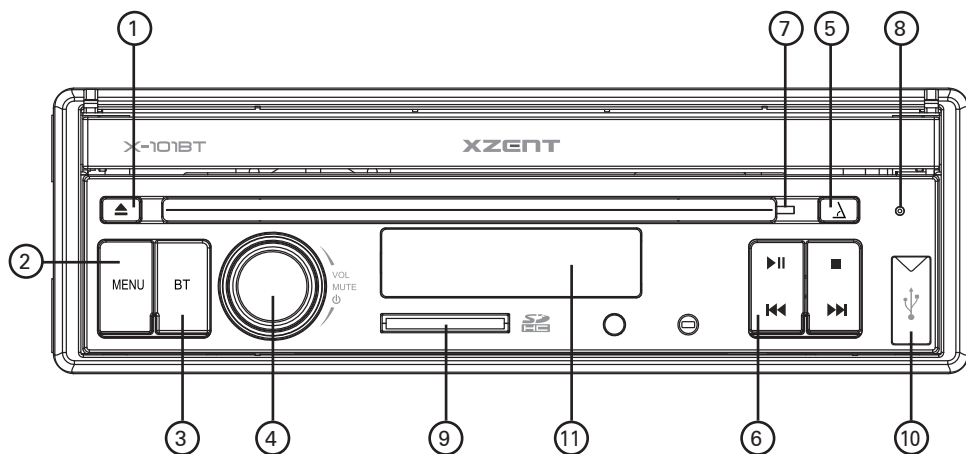
Vážený zákazníku,

děkujeme Vám, že jste se rozhodl zakoupit si výrobek společnosti XZENT.

Dostal se Vám do rukou přístroj, který spojuje v jedno zařízení autorádio, DVD přehrávač, handsfree, apod. Tento zjednodušený a zkrácený návod Vám přiblíží několik prvních kroků obsluhy, které můžete vyzkoušet.

Pro bližší informace o přístroji a jeho funkcích se prosím podívejte do uživatelského manuálu, který najdete buď na přiloženém CD disku nebo na stránkách www.acr-audio.cz

PŘEDNÍ PANEL PŘÍSTROJE



- 1. VYSUNOUT DISK**
Stisknutím tlačítka otevřete hlavní nabídku.
- 2. HLAVNÍ NABÍDKA**
Stisknutím tlačítka otevřete hlavní nabídku.
- 3. BLUETOOTH**
Stiskem přejdete do režimu Bluetooth.
- 4. HLASITOST/POWER**
Otočením zvýšíte či snížíte hlasitost. Stiskem a přidržením zapnete či vypnete přístroj.
- 5. MONITOR**
Stiskněte a monitor vysuňte/zasuňte
Stiskněte a přidržte pro nastavení úhlu naklonění monitoru (je-li vysunutý)
- 6. MULTIMEDIA CTR**
Stiskněte pro PŘEHRAVÁNÍ/PAUZU, ZASTAVENÍ, POSLEDNÍ/DALŠÍ (Ovládání A/V)
- 7. INDIKÁTOR VLOŽENÍ DISKU**
ČERVENÁ: disk v mechanice
BÍLÁ: není vložen disk
- 8. RESET**
Stiskněte a provedte restart
- 9. SLOT NA SD KARTU**
Slot na SD/SDHC kartu
- 10. SLOT USB**
- 11. LCD**
LCD displej pro zobrazení textu