

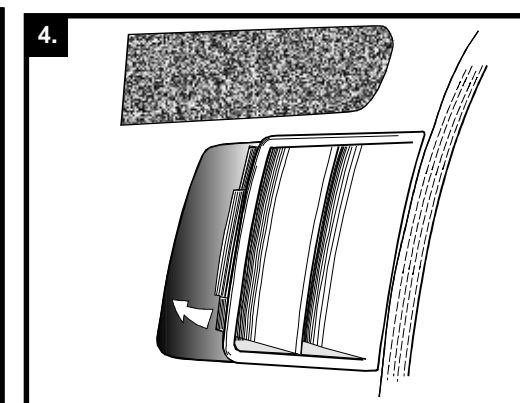
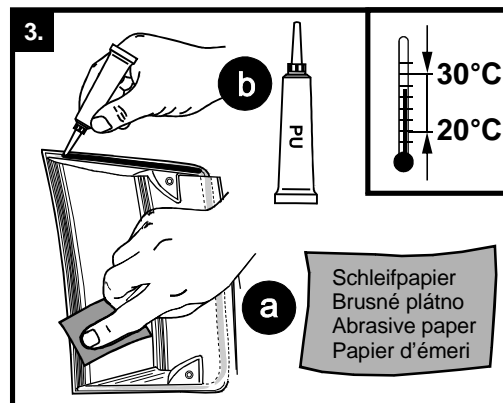
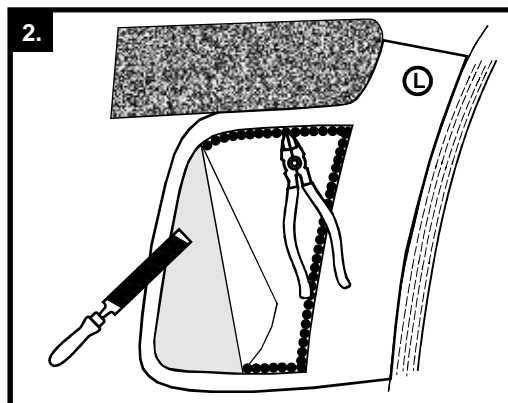
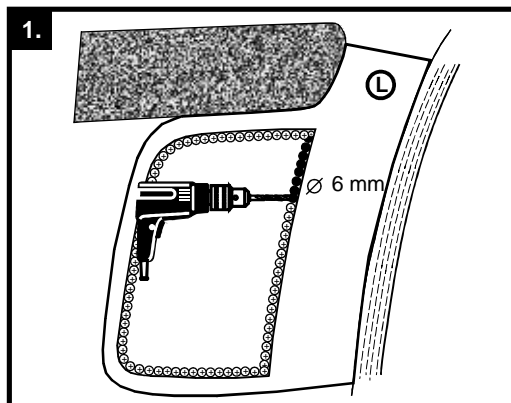
Typ 21004, 41004

21004 - Škoda Octavia I. Lim. , 04/97 - 08/00 & Škoda Octavia I. Combi, 07/97 - 08/00

41004 - Škoda Octavia I. Lim. & Combi Facelift 09/00 →



Milotec
AUTO-EXTRAS



Luftauslass-Blende

MONTAGEANLEITUNG

Lieferumfang:

- 1 Paar Luftauslass-Blenden (ABS schwarz) mit Bohrschablonen
- 1x Isopropanol-Reinigungstuch
- 1 x Schleifpapier
- 1x PU-Kleber 25 ml mit Düse
- 1x Lackierhinweis
- 1 x PU-Klebehinweis
- 1x Montageanleitung
- 1 x TÜV-Unterlage + Typaufkleber

Hinweis: Bei Teilen, die lackiert werden, bitte unbedingt den beiliegenden Lackierhinweis beachten! Vor dem Lackieren eine Probemontage durchführen. Die Klebeflächen müssen frei von Lackiernebel bleiben. Die Montage muss in einem trockenen und gut belüfteten Raum bei mindestens +20°C Raumtemperatur durchgeführt werden. Bei der Montage direkte Sonneneinstrahlung vermeiden, sowie nicht essen und trinken. Die vorgesehenen Klebeflächen am Fahrzeug zuerst sorgfältig säubern und ebenso wie die Klebeflächen der Teile mit dem Reinigungstuch entfetten - dabei die Oberflächen bitte nur in einer Richtung bearbeiten.

Vorsicht: Mit Isopropanol getränkte Reinigungstücher sind leicht entflammbar - deshalb bei der Montage nicht rauchen!!

Boční výdechy v předním nárazníku

MONTÁŽNÍ NÁVOD

ATEST
8SD
1951

Návod uschovejte pro účely kontroly a STK!

Obsah balení:

- 1 pár bočních výdechů předního nárazníku (ABS černý) s vrtací šablonou
- 1x odmašťovací ubrousek
- 1x brusné plátno
- 1x PU-lepidlo 25 ml s nástavcem
- 1x návod pro lepení
- 1x návod pro lakování
- 1x montážní návod

Upozornění: Při lakování dbejte přiloženého návodu pro lakování. Před lakováním vyzkoušejte nanečisto usazení obou dílů na své místo. Plochy plastových dílů k lepení (na zadní straně) nesmí být přelakovány. Montáž provádějte v suchém a větratelném prostředí při teplotě min. +20°C. Montáž neprovádějte na přímém slunečním svitu. Při montáži nejzte ani nepijte. Příslušné plochy k lepení nejprve důkladně očistěte a poté odmastěte přiloženým odmašťovacím ubrouskem. Odmastěte i plochy lepených dílů, přitom povrch utírejte jen v jednom směru.

Pozor: Odmašťovací ubrousky jsou napuštěny isopropanolem, který je vysoce hořlavý, proto při montáži nekuřte!

Nejprve vystříhnete obě vrtací šablony (L = levá, R = pravá) a dle obr. 1 přilepte na suchý nárazník.

Air outlet trim

FITTING INSTRUCTIONS

The pack contains:

- 1 pair of air outlet trims (ABS black) with drilling templates
- 1x isopropanol cleaning tissue
- 1 x abrasive paper
- 1x PU-adhesive 25 ml with nozzle
- 1x painting instructions
- 1 x notes on PU-adhesive
- 1x fitting instructions
- 1 x TÜV document + type label

Note: If parts will be painted, please strictly observe the attached painting instructions! Perform a test assembly before painting. The adhesive surfaces must be free of spraying paint. The assembly must be performed in a dry and well ventilated room at a room temperature of at least +20°C. Avoid direct sun light and do not eat and drink during assembly. First, thoroughly clean the intended adhesive areas of the vehicle as well as the adhesive areas of the parts and degrease them with the cleaning tissue – please process the surfaces in one direction only.

Caution: Isopropanol cleaning tissues are highly flammable – this is why it is not allowed to smoke during assembly!!

Cut out the two drilling templates (L = left, R = right) as shown by the scissors symbol. After removing the protective foils affix the drilling templates flush with the wheel arch and the decorative strip (Fig. 1).

Cache de sortie d'air

INSTRUCTIONS DE MONTAGE

Fournitures:

- 1 paire de caches de sortie d'air (ABS noir) avec gabarits de perçage
- 1 x chiffon de nettoyage à isopropanol
- 1 x papier émeri
- 1 x colle PU 25 ml avec buse
- 1 x instructions de vernissage
- 1 x instructions de collage PU
- 1 x instructions de montage
- 1 x certificat TÜV + autocollant type

Note : Si vous souhaitez vernir les pièces, veuillez absolument tenir compte des instructions de vernissage ci-jointes ! Avant de procéder au vernissage, effectuer un essai de montage. Les surfaces de collage ne doivent pas être en contact avec le brouillard de peinture. Réaliser le montage dans un local sec et bien ventilé à une température ambiante d'au moins +20 °C. Lors du montage, éviter une exposition directe aux rayons de soleil et ne pas manger ni boire. Nettoyer d'abord les surfaces du véhicule prévues pour le collage et dégraisser les surfaces de collage des pièces à l'aide d'un chiffon tout en le glissant dans une seule direction.

Attention : Les chiffons imprégnés d'isopropanol sont facilement inflammables – donc ne jamais fumer pendant le montage !!

Découpez les deux gabarits de perçage (L = gauche, R = droite) selon le symbole des ciseaux. Après avoir

Luftauslass-Blende

MONTAGEANLEITUNG

Schneiden Sie die beiden Bohrschablonen (L = links, R = rechts) so aus, wie es das Scherensymbol vorgibt. Nach Entfernen der Schutzfolien sind die Bohrschablonen bündig zu Radausschnitt und Zierleiste (Zeichnung 1) aufzukleben.

1. Mit einem Bohrer (6 mm) die markierten Löcher bohren. **Maximale Bohrtiefe 15 mm. Vorsicht: bei Turbo-Dieselmotoren sitzt der Ladeluftkühler hinter dem Stoßfänger!**

2. Mit einer Zange die angebohrten Stoßfängerteile herauslösen und die Ränder mit einer Feile oder einem geeigneten Schleifinstrument dem inneren Schablonenverlauf sauber anpassen (Bild 2.).

3. Die vorgesehenen Klebeflächen an den Teilen mit dem beiliegenden Schleifpapier leicht aufrauen (Bild 3a.).

4. Die Klebedüse mit einem Tape-Messer entsprechend abschneiden. Den Kleber in ausreichender Menge, auf die aufgerauten Stellen so auftragen, dass ca. 5 mm Abstand vom Rand eingehalten wird (Bild 3b.).

5. Die Teile auf die markierten Stellen aufdrücken und evtl. an den Rändern ausgetretenen Kleber sofort mit techn. Benzin entfernen. Die Teile in der endgültigen Position mit Klebeband fixieren.

Wichtig: Während der Trockenzeit darf das Fahrzeug nicht direkter Sonnen-einwirkung ausgesetzt werden! Den Fahrbetrieb erst wieder nach 6 Stunden aufnehmen. Vor Ablauf von 24 Stunden darf keine Waschanlage benutzt werden.

Bei Nichtbeachtung dieser Anleitung übernehmen wir keine Haftung!

Gute Fahrt wünscht Milotec Auto-Extras.

Boční výdechy v předním nárazníku

MONTÁŽNÍ NÁVOD

1. Vrtákem o průměru 6 mm vyvrtajte postupně dle šablony otvory. **Pozor! Při vrtání dodržte maximální hloubku vniknutí vrtáku do nárazníku 15 mm. U některých vozů (vozy s turbodmychadlem) je na pravé straně po směru jízdy za nárazníkem uložen chladič vzduchu.**

2. Dle obr.2 vyštípejte kleštěmi předvrtaný otvor a pilníkem zarovnejte stěny, poté odstraňte z nárazníku šablonu.

3. Pomocí dodaného brusného plátna zdrsňte budoucí lepené plochy dílů Milotec. Dbejte na to, aby byly celé tyto plochy takto připraveny a mohlo tak dojít k maximální adhezi PU lepidla (obr. 3.a).

4. Aplikáční nástavec tuby PU lepidla seřízněte zhruba v jeho polovině a naneste v přiměřené vrstvě dodané PU lepidlo. Je-li to možné, dodržte vzdálenost cca. 5 mm od okraje dílů. (obr. 3.b).

5. Díl s lepidlem usadte na předem připravené místo a lehce přitlačte (obr. 4.). Případné přebytečné vytlačené lepidlo ihned odstraňte technickým benzinem. Konečnou polohu dílů zafixujte lepicí páskou a lepidlo nechte vytvrdnout.

Důležité: Po dobu schnutí lepidla nesmí být díly vystaveny přímému slunečnímu svitu. Opětovné uvedení vozidla do provozu je možné po 6-ti hodinách od dokončení montáže. Po dobu 24 hodin by neměla být používána myčka.

Při nedodržení těchto pokynů nezodpovídáme za případné vzniklé škody!

Šťastnou cestu Vám přeje Milotec Auto-Extras.

Air exit trim

FITTING INSTRUCTIONS

1. Drill the marked holes using a (6 mm) drill. **Maximum drilling depth 15 mm. Caution: in vehicles with turbo diesel engines the charge-air cooler is behind the bumper!**

2. Use pliers to remove the spot-drilled bumper parts and smooth down the edges with a file or a suitable grinding tool so that they cleanly match the template on the inside (Fig. 2.).

3. Slightly roughen the designated adhesive areas of the parts with the supplied abrasive paper (Fig.3a.).

4. Cut the adhesive nozzle with a tape knife. Apply sufficient adhesive to the roughened surfaces and keep a distance of approx. 5 cm to the edge (Fig. 3b).

5. Press the parts onto the marked points and remove any surplus adhesive at the edges immediately with techn. benzine. Fix the parts in the final position with adhesive tape.

Important: Do not expose the car to direct sunlight while it is drying! The vehicle is ready for driving after 6 hours only. The vehicle can be driven through a carwash after 24 hours.

We do not assume liability in case of non-observance.

Milotec Auto Extras wishes a pleasant drive.

Cache de sortie d'air

INSTRUCTIONS DE MONTAGE

enlevé la feuille protectrice, collez les gabarits de perçage de manière à ce qu'ils épousent les contours de la découpe de roue et de l'enjoliveur (fig.1).

1. Percer les trous marqués à l'aide d'un foret (6 mm). **Profondeur de perçage maximale 15 mm. Attention : sur les véhicules à moteur turbo diesel, le refroidisseur d'air de suralimentation se trouve derrière le pare-chocs !**

2. Enlevez les parties percées du pare-chocs à l'aide d'une pince et adaptez les bords aux contours intérieurs du gabarit à l'aide d'une lime ou d'un outil à rectifier approprié (fig 2.).

3. Rendre les surfaces prévues pour le collage rugueuses avec le papier émeri. (fig. 3a).

4. Couper la buse de collage à l'aide d'un couteau approprié. Appliquer une quantité suffisante de colle sur les surfaces rendues rugueuses en respectant un écart d'env. 5 mm avec le bord (fig. 3b).

5. Presser les pièces contre les endroits marqués et enlever immédiatement d'éventuelles quantités excédentaires de colle avec de l'essence à nettoyer ! Fixer les pièces dans leur position finale à l'aide d'un ruban adhésif.

Important: Pendant la période de séchage, le véhicule ne doit pas être directement exposé aux rayons solaires. La conduite ne peut être reprise qu'au bout de six heures. Le car-wash est de nouveau possible au bout de 24 heures.

En cas de non-observation des présentes instructions, nous déclinons toute responsabilité civile !

Milotec Auto-Extras vous souhaite bon voyage.