

CZ Kamera do auta Full HD 2,7"

SK Kamera do auta Full HD 2,7"



item 33 612

COMPASS

... a little bit different company



Kamera do auta Full HD 2,7"

UŽIVATELSKÁ PŘÍRUČKA

Před prvním použitím si důkladně přečtěte tento návod a uschovejte jej pro budoucí využití.

Kamera do auta se zázname ve vysokém rozlišení Full HD (1080p), vysoká kvalita záznamu a ostré zobrazení, na kterém vyniknou všechny detaily jako např. SPZ jeho vozidla.

Kamera má velmi jednoduchou instalaci pomocí držáku se silnou přísavkou a automatické zapnutí nahrávání po otočení klíčku zapalování.

Tato kamera umožňuje jak snímání videa, tak pořizování fotografií.

Tato kamera má širokoúhlý 2,7" displej s vysokým rozlišením pro pohodlné ovládání a přehrávání videa.

Časová smyčka umožňuje stálé nahrávání s tím, že starší záznamy (pokud nejsou uzamčeny) se přepisují novými.

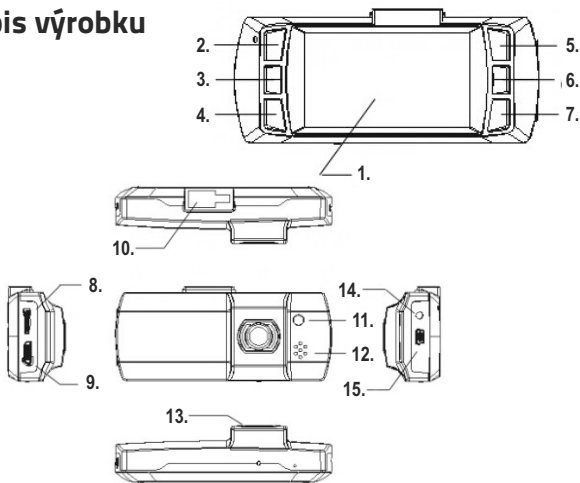
G-Senzor v kameře zaznamenává směr jízdy a prudké výkyvy – automaticky tak uzamkne záznamy, aby nemohlo dojít k jejich přepsání.

Kamera je vybavena parkovacím režimem, který i v odstaveném voze na základě otřesů zapne kameru a ta díky vestavěné baterii nahrává, když je potřeba.

Pomocí optiky se skvělou světelností lze pořizovat optimální videa i za snížené viditelnosti. Kamera je navíc vybavena i LED přísvitem vhodným zejména pro focení.

Funkce HDR pro vyšší kvalitu záznamu a navíc 4x digitální zoom.

Popis výrobku



1. LCD displej _____

2. Tlačítko napájení _____

3. Tlačítko Menu _____

4. Tlačítko Mode _____

5. Tlačítko šipka nahoru _____

6. Tlačítko OK _____

7. Tlačítko šipka dolů _____

8. Slot pro microSD kartu _____

9. Konektor HDMI-OUT _____

10. Slot pro držák _____

11. Noční LED světlo _____

12. Mikrofon _____

13. Objektiv kamery _____

14. Konektor AV-OUT _____

15. Konektor miniUSB _____

Tlačítko napájení

- při vypnutém stavu se pomocí krátkého stisku kamera zapne
- při zapnutém stavu v režimu kamera nebo foto se krátkým stiskem rozsvítí noční LED světlo
- při zapnutém stavu se dlouhým stiskem kamera vypne

Tlačítko Menu

- stiskem se zobrazí menu nastavení kamery
- druhým stiskem se zobrazí menu nastavení systému (čas, jazyk atp.)

Tlačítko mode

- postupným stiskem lze přepínat režimy záznam videa / fotoaparát / prohlížení záznamů
- v režimu nahrávání videa lze stiskem nahrávané video uzamknout

Tlačítko šipka nahoru / šipka dolů

- v režimu menu slouží k pohybu po jednotlivých volbách
- v režimu záznamu videa lze šipkou dolů vypnout / zapnout záznam zvuku
- v režimu záznamu videa a ve standby režimu lze šipkami ovládat digitální

zoom

Tlačítko OK

- v režimu kamera zahájí nebo zastaví nahrávání videa
- v režimu fotoaparát vyfotí snímek
- v režimu prohlížení záznamu spustí / zastaví přehrávání videa

Upevnění kamery a nastavení polohy

Kameru připevněte pomocí silného držáku s přísavkou. Díky kloubu na držáku otočném o 360° je snadné nastavit vhodný úhel tak, aby kamera snímala požadované místa.

Paměťová karta microSD

- Používejte výhradně micro SDHC karty třídy 6 a vyšší až do velikosti 32 GB.
- Pro optimální využití délky záznamu doporučujeme používat alespoň 8 GB Micro SDHC karty a větší.
- V případě prvního použití paměťové karty doporučujeme kartu naformátovat.
- Paměťová karta se zasune do slotu pro kartu až do zacvaknutí zámečku.
- Kartu vždy vkládejte opatrně a nikdy na ní netlačte nepřiměřenou silou.

Zapnutí kamery

Pokud kameru připojíte do zásuvky automobilového zapalovače 12V, automaticky se zapne a začne nahrávat.

Kamera je nastavena na bezobslužné zapínání a vypínání při nastartování vozu (tato funkce je závislá na zapojení zásuvky 12V ve vašem vozu – běžně se zásuvka zapne po otočení klíčku zapalování). Pokud váš vůz nemá automaticky spínanou zásuvku 12V, je nutné kameru vypínat / zapínat ručně.

Ručně lze kameru zapnout či vypnout pomocí tlačítka napájení na straně kamery.

Přepínání režimů kamery

Pomocí tlačítka Mode lze přepínat jednotlivé režimy v pořadí:

- nahrávání videa
- pořizování fotografií
- prohlížení uložených záznamů

Nastavení kamery (Menu)

V režimu videa zastavte nahrávání a pomocí postranního tlačítka M (menu) nastavte kameru dle potřeby.

První stisk zobrazí menu kamery, druhý menu systému.

Při prvním startu systému doporučujeme nastavit jazyk (language) kamery na češtinu a zároveň přezkontrolovat nastavení data a času.

Fotografování

Přepněte tlačítkem mode do režimu fotoaparát.

Pomocí tlačítka OK můžete pořizovat snímky.

Záznam videa

Přepněte tlačítkem mode do režimu záznamu videa.

Pomocí tlačítka OK můžete zahájit či zastavit nahrávání videa, tlačítkem šipka nahoru lze vypnout / zapnout zvuk.

Parkovací režim

Parkovací režim lze zapnout v menu, po zapnutí bude na displeji signalizován symbolem.

Když je tento režim aktivován, kamera začne po vypnutí v případě nárazu automaticky nahrávat. Po 20 sekundách je nahrávání vypnuto v případě, že se náraz neopakuje. Zařízení využívá pro napájení vestavěné baterie. Chcete-li prodloužit životnost, připojte zařízení k externímu zdroji napájení, např. do autozapaalovače. Takto nahraná videa jsou automaticky uzamčena a chráněna proti smazání.

Uzamčení záznamu

V režimu nahrávání videa, se po stisku tlačítka mode aktuální záznam uzamkne, aby nedošlo k jeho automatickému smazání. Pokud budete chtít uzamčené video smazat, v režimu prohlížení lze pomocí tlačítka menu uzamčení zrušit.

Režimy video

Rozlišení:	FHD 1080, 1080p, 720p, WVGA, VGA
Video smyčka:	vyp., 3, 5 a 10 minut
Korekce expozice:	EV 2,0 – EV -2,5
Datum:	vyp. / zap.
G-senzor:	vyp., igh, Medium, Low
Digitální zoom:	4x

Režimy foto

Rozlišení:	12M, 10M, 8M, 5M, 3M, 2M, 1,3M, VGA
Kvalita obrazu:	vysoká / kvalitní / standardní
Doostření:	silné / standardní / nízké
Vyvážení bílé:	automatické, denní světlo, zataženo, žárovka, zářivka
ISO:	automatické / 100 / 200 / 400
Korekce expozice:	EV 2,0 – EV -2,5
Stabilizace obrazu:	zap. / vyp.
Samospoušť:	ano, až 10 sec.

Připojení kamery k jiným systémům

Tuto kameru lze připojit jak k počítači (USB kabel), tak k televizoru (pomocí micro-HDMI kabelu).

Vlastnosti kamery:

- Širokoúhlý displej 2,7"
- Širokoúhlý objektiv s širokým úhlem snímání
- Snímač velikosti 1/3" s nízkou hladinou šumu
- Vestavěná lithiová baterie
- Vestavěný mikrofon / reproduktor
- Podpora paměťových karet SDHC
- Automatické zapnutí nahrávání
- G senzor pro monitorování nenadálých pohybů

objektiv	širokoúhlý 148°
obrazový snímač	FHD 3.0 M pixel
displej	LCD 2,7"
mikrofon	vestavěný
napájení kamery	5V =
napájecí adaptér	12 – 24 V =
vestavěná baterie	180 mAh
formát video	MOV
video kodek	H.264 (MPEG-4)
max. rozlišení video	1080P (1920x1080), 30fps
formát foto	JPEG
max. rozlišení foto	12 Mpx (4032x3024)
AV výstup	AV konektor, HDMI HD video
připojení k PC	USB Mass Storage
požadavky na systém PC	Windows 2000 a vyšší
přenosová rychlost	USB 2.0
typ paměťových karet	microSDHC
velikost paměťových karet	max. 32 GB

Důležitá upozornění:

- Pro zajištění vlastní bezpečnosti nepoužívejte ovládací prvky tohoto přístroje při řízení.
- Při používání rekordéru v autě je nezbytný okenní držák. Rekordér umístíte na vhodné místo tak, aby nebránil ve výhledu řidiče ani v aktivaci bezpečnostních prvků (např. airbagů).
- Objektív kamery nesmí být ničím blokován a v blízkosti objektivu se nesmí nacházet žádný reflexní materiál. Uchovávejte objektiv čistý.
- Pokud je čelní sklo automobilu zbarveno reflexní vrstvou, může to omezovat kvalitu záznamu.

Bezpečnostní zásady

- Používejte pouze nabíječku dodávanou s přístrojem. Při použití jiného typu nabíječky může dojít k poruše přístroje anebo může vzniknout jiné nebezpečí.
- Nepoužívejte nabíječku ve vysoce vlhkém prostředí. Nikdy se nabíječky nedotýkejte mokřýma rukama nebo stojíte-li ve vodě.
- Při napájení přístroje nebo nabíjení baterie ponechte kolem nabíječky dostatečný prostor pro cirkulaci vzduchu. Nepřikrývejte nabíječku papíry ani jinými předměty, které by mohly zhoršit její chlazení. Nepoužívejte nabíječku uloženou v transportním obalu.
- Nabíječku připojujte ke správnému zdroji napětí. Údaje o napětí jsou uvedeny na plášti výrobku anebo na jeho obalu.
- Nepoužívejte nabíječku, je-li zjevně poškozena. V případě poškození zařízení sami neopravujte!
- V případě nadměrného zahřívání přístroj okamžitě odpojte od přívodu energie.

Údržba přístroje

- Dobrá údržba tohoto přístroje zajistí bezproblémový provoz a omezí nebezpečí poškození.
- Uchovávejte přístroj mimo extrémní vlhkost a teploty a nevystavujte přístroj dlouhodobě přímému slunečnímu nebo ultrafialovému záření.
- Zabráňte pádu přístroje ani jej nevystavujte silným nárazům.
- Nevystavujte přístroj náhlým a prudkým změnám teplot. Mohlo by to způsobit kondenzování vlhkosti uvnitř zařízení, což by mohlo přístroj poškodit. V případě, kdy dojde ke kondenzaci vlhkosti, před dalším používáním nechte přístroj dokonale vyschnout.

- Povrch displeje se může snadno poškrábat. Nedotýkejte se jej ostrými předměty.
- Zásadně nečistěte přístroj, když je zapnutý. K čištění displeje a vnějšího povrchu přístroje použijte měkký netřepivý hadřík. Nečistěte displej papírovými utěrkami.
- Zásadně se nepokoušejte přístroj rozebrat, opravovat nebo jakkoli upravovat. V případě demontáže, úprav nebo jakéhokoli pokusu o opravu dochází k propadnutí záruky a může dojít k poškození přístroje či dokonce ke zranění nebo škodám na majetku.
- Neskladujte ani nepřevázejte hořlavé kapaliny, plyny nebo výbušné materiály pohromadě s přístrojem, jeho částmi nebo doplňky.
- Aby se zabránilo krádeži, nenechávejte přístroj a příslušenství na viditelném místě ve vozidle bez dozoru.
- Přehřátí může přístroj poškodit.

Další informace

Uvedený symbol na výrobku nebo v průvodní dokumentaci znamená, že použité elektrické nebo elektronické výrobky nesmí být likvidovány společně s komunálním odpadem. Za účelem správné likvidace výrobku jej odevzdejte na určených sběrných místech, kde budou přijata zdarma. Správnou likvidací tohoto produktu pomůžete zachovat cenné přírodní zdroje a napomáháte prevenci potenciálních negativních dopadů na životní prostředí a lidské zdraví, což by mohly být důsledky nesprávné likvidace odpadů. Další podrobnosti si vyžádejte od místního úřadu nebo nejbližšího sběrného místa. Při nesprávné likvidaci tohoto druhu odpadu mohou být v souladu s národními předpisy uděleny pokuty. Informace pro uživatele k likvidaci elektrických a elektronických zařízení (firemní a podnikové použití): Pro správnou likvidaci elektrických a elektronických zařízení si vyžádejte podrobné informace u Vašeho prodejce nebo dodavatele. Informace pro uživatele k likvidaci elektrických a elektronických zařízení v ostatních zemích mimo Evropskou unii: Výše uvedený symbol je platný pouze v zemích Evropské unie. Pro správnou likvidaci elektrických a elektronických zařízení si vyžádejte podrobné informace u Vašich úřadů nebo prodejce zařízení. Vše vyjadřuje symbol přeškrtnutého kontejneru na výrobku, obalu nebo tištěných materiálech. Záruční opravy zařízení uplatňujte u svého prodejce. V případě technických problémů a dotazů kontaktujte svého prodejce, který Vás bude informovat o dalším postupu. Dodržujte pravidla pro práci s elektrickými zařízeními. Uživatel není oprávněn rozebrat zařízení ani vyměňovat žádnou část.



Kamera do auta Full HD 2,7"

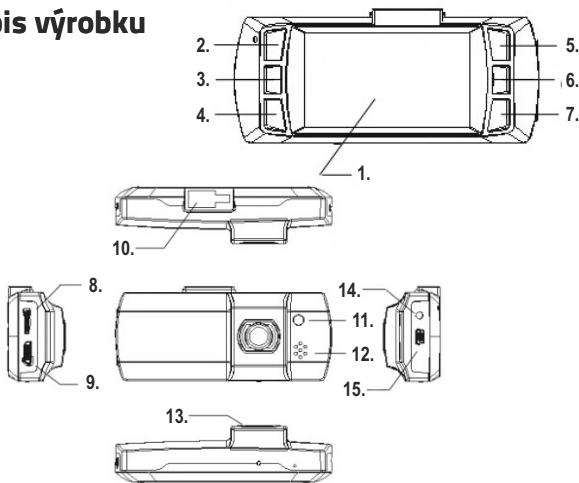
UŽÍVATEĽSKÁ PRÍRUČKA

Pred prvým použitím si dôkladne prečítajte tento návod a uschovajte ho pre budúce využitie.

Kamera do auta sa záznam vo vysokom rozlíšení Full HD (1080p), vysoká kvalita záznamu a ostré zobrazenie, na ktorom vyniknú všetky detaily ako napr. ŠPZ jeho vozidla.

- Kamera má veľmi jednoduchú inštaláciu pomocou držiaka so silnou prísavkou a automatické zapnutie nahrávania po otočení kľúča zapalovania.
- Táto kamera umožňuje ako snímame videa, tak snímame fotografií.
- Táto kamera má širokouhlý 2,7 "displej s vysokým rozlíšením pre pohodlné ovládanie a prehrávanie videa.
- Časová slučka umožňuje stále nahrávanie s tým, že staršie záznamy (ak nie sú uzamknuté) sa prepisujú novými.
- G-Senzor v kamere zaznamenáva smer jazdy a prudké výkyvy - automaticky tak uzamkne záznamy, aby nemohlo dôjsť k ich prepísanie.
- Kamera je vybavená parkovacím režimom, ktorý aj v odstavenom aute na základe otrasov zapne kameru a tá so vstavanou batériou nahráva, keď je potreba.
- Pomocou optiky so skvelou svetelnosťou možno zhotovovať optimálne videa aj za zníženej viditeľnosti. Kamera je navyše vybavená aj LED prívietením vhodným najmä pre fotenie.
- Funkcia HDR pre vyššiu kvalitu záznamu a navyše 4x digitálny zoom.

Popis výrobku



1. LCD displej _____

2. Tlačidlo napájania _____

3. Tlačidlo Menu _____

4. Tlačidlo Mode _____

5. Tlačidlo šípka hore _____

6. Tlačidlo OK _____

7. Tlačidlo šípka dole _____

8. Slot pre microSD kartu _____

9. Konektor HDMI-OUT _____

10. Slot pre držiak _____

11. Nočné LED svetlo _____

12. Mikrofón _____

13. Objektív kamery _____

14. Konektor AV-OUT _____

15. Konektor miniUSB _____

tlačidlo napájania

- pri vypnutom stave sa pomocou krátkeho stisku kamera zapne
- pri zapnutom stave v režime kamera alebo foto sa krátkym stlačením rozsvieti nočné LED svetlo
- pri zapnutom stave sa dlhým stlačením kamera vypne

tlačidlo Menu

- stlačením sa zobrazí menu nastavenia kamery
- druhým stlačením sa zobrazí menu nastavenia systému (čas, jazyk atp.)

tlačidlo mode

- postupným stlačením možno prepínať režimy záznam videa / fotoaparát / prezeranie záznamov
- v režime nahrávania videa možno stlačením nahrávané video uzamknúť

Tlačidlo šípka hore / šípka dolu

- v režime menu slúži na pohyb po jednotlivých voľbách
- v režime záznamu videa je možné šípkou bane vypnúť / zapnúť záznam zvuku
- v režime záznamu videa a v standby režime možno šípkami ovládať digitálny zoom

tlačidlo OK

- v režime kamera začne alebo zastaví nahrávanie videa
- v režime fotoaparát vyfotí snímku
- v režime prehliadania záznamu spustí / zastaví prehrávanie videa

Upevnenie kamery a nastavenie polohy

Kameru pripevníte pomocou silného držiaka s prísavkou. Vďaka kĺbu na držiaku otočnom o 360 ° je ľahké nastaviť vhodný uhol tak, aby kamera snímala požadované miesta.

Pamäťová karta microSD

- Používajte výhradne microSDHC karty triedy 6 a vyššie až do veľkosti 32 GB.
- Pre optimálne využitie dĺžky záznamu odporúčame používať aspoň 8 GB MicroSDHC karty a väčšie.
- V prípade prvého použitia pamäťovej karty odporúčame kartu naformátovať.
- Pamäťová karta sa zasunie do zásuvky na kartu až do zacvaknutie kaštieľa.
- Kartu vždy vkladajte opatrne a nikdy na nej netlačte neprímeranú silou.

Zapnutie kamery

Ak kameru pripojíte do zásuvky automobilového zapaľovača 12V, automaticky sa zapne a začne nahrávať.

Kamera je nastavená na bezobslužné zapínanie a vypínanie pri naštartovaní vozidla (táto funkcia je závislá na zapojenie zásuvky 12V vo vašom vozidle - bežne sa zásuvka zapne po otočení kľúča zapaľovania). Ak vaše vozidlo nemá automaticky spínanou zásuvku 12V, je nutné kameru vypínať / zapínať ručne.

Ručne možno kameru zapnúť či vypnúť pomocou tlačidla napájania na časti kamery.

Prepínanie režimov kamery

Pomocou tlačidla Mode možno prepínať jednotlivé režimy v poradí:

- Nahrávanie videa
- Zhotovovanie fotografií
- Prezeranie uložených záznamov

Nastavenie kamery (Menu)

V režime videa zastavte nahrávanie a pomocou bočného tlačidla M (menu) nastavte kameru podľa potreby.

Prvé stlačenie zobrazí menu kamery, druhý menu systému.

Pri prvom štarte systému odporúčame nastaviť jazyk (language) kamery na slovenčinu a zároveň prekontrolovať nastavenie dátumu a času.

Fotografovanie

Prepnite tlačidlom mode do režimu fotoaparát.

Pomocou tlačidla OK môžete robiť snímky.

Záznam videa

Prepnite tlačidlom mode do režimu záznamu videa.

Pomocou tlačidla OK môžete začať či zastaviť nahrávanie videa, tlačidlom šípka hore možno vypnúť / zapnúť zvuk.

Parkovací režim

Parkovací režim môžete zapnúť v menu, po zapnutí bude na displeji signalizovaný symbolom.

Keď je tento režim aktivovaný, kamera začne po vypnutí v prípade nárazu automaticky nahrávať. Po 20 sekundách je nahrávanie vypnuté v prípade, že sa náraz neopakuje. Zariadenie využíva pre napájanie vstavanej batérie. Ak chcete predĺžiť životnosť, pripojte zariadenie k externému zdroju napájania, napr. Do autozapalovača. Takto nahrané videá sú automaticky uzamknuté a chránené proti zmazaniu.

Uzamknutie záznamu

V režime nahrávanie videa, sa po stlačení tlačidla mode aktuálny záznam uzamkne, aby nedošlo k jeho automatickému zmazanie. Ak budete chcieť uzamknuté video zmazať, v režime prehliadania možno pomocou tlačidla menu uzamknutie zrušiť.

Režimy video

Rozlíšenie:	FHD 1080, 1080p, 720p, WVGA, VGA
Video slučka:	vyp., 3, 5 a 10 minút
Korekcia expozície:	EV 2,0 - EV -2,5
Dátum:	Vyp. / Zap.
G-senzor:	Vyp., High, Medium, Low
Digitilní zoom:	4x

Režimy foto

Rozlíšenie:	12M, 10M, 8M, 5M, 3M, 2M, 1,3M, VGA
Kvalita obrazu:	vysoká / kvalitná / štandardné
Doostrenie:	silné / štandardné / nízke
Vyváženie bielej:	automatické, denné svetlo, zatiahnuté, žiarovka, žiarivka
ISO:	automatické / 100/200/400
Korekcia expozície:	EV 2,0 - EV -2,5
Stabilizácia obrazu:	Zap. / Vyp.
Samospúšť:	áno, až 10 sec.

Pripojenie kamery k iným systémom

Túto kameru možno pripojiť ako k počítaču (USB kábel), tak k televízoru (pomocou microHDMI kábla).

Vlastnosti kamery:

- Širokohlý displej 2,7 "
- Širokohlý objektív so širokým uhlom snímania
- Snímač veľkosti 1/3 "s nízkou hladinou šumu
- Vstavaná lítiová batéria
- Vstavaný mikrofón / reproduktor
- Podpora pamäťových kariet SDHC
- Automatické zapnutie nahrávania
- G senzor pre monitorovanie náhlych pohybov

objektív	širokohlý 148°
obrazový snímač	FHD 3.0 M pixel
displej	LCD 2,7"
mikrofón	vstavaný
napájanie kamery	5V =
napájací adaptér	12 - 24 V =
vstavaná batéria	180 mAh
formát video	MOV
video kodek	H.264 (MPEG-4)
max. rozlíšenie video	1080P (1920x1080), 30fps
formát foto	JPEG
max. rozlíšenie foto	12 Mpx (4032x3024)
AV výstup	AV konektor, HDMI HD video
pripojenie k PC	USB Mass Storage
požiadavky na systém	PC Windows 2000 a vyššie
prenosová rýchlosť	USB 2.0
typ pamäťových kariet	microSDHC
veľkosť pamäťových kariet	max. 32 GB

Dôležité upozornenie:

- Pre zaistenie vlastnej bezpečnosti nepoužívajte ovládacie prvky tohto prístroja pri riadení.
- Pri používaní rekordéra v aute je nevyhnutný okenné držiak. Rekordér umiestnite na vhodné miesto tak, aby nebránil vo výhľade vodiča ani v aktivácii bezpečnostných prvkov (napr. Airbagov).
- Objektív kamery nesmie byť ničím blokovaný a v blízkosti objektívu sa nesmie nachádzať žiadny reflexný materiál. Uchovávajte objektív čistý.
- Ak je čelné sklo automobilu zafarbené reflexnou vrstvou, môže to obmedzovať kvalitu záznamu.

Bezpečnostné zásady

- Používajte len nabíjačku dodanú s prístrojom. Pri použití iného typu nabíjačky môže dôjsť k poruche prístroja alebo môže vzniknúť nebezpečenstvo.
- Nepoužívajte nabíjačku vo vysoko vlhkom prostredí. Nikdy sa nabíjačky nedotýkajte mokrými rukami alebo stojte ak vo vode.
- Pri napájaní prístroja alebo nabíjanie batérie, zabezpečte okolo nabíjačky dostatočný priestor pre cirkuláciu vzduchu. Nabíjačku nezakrývajte papierom alebo inými predmetmi, ktoré by mohli zhoršiť jej chladenie. Nabíjačku nepoužívajte v transportnom obale.
- Nabíjačku pripojte k správnejmu zdroju napätia. Údaje o napätí sú uvedené na plášti výrobku alebo na jeho obale.
- Nepoužívajte nabíjačku, ak je zjavne poškodená. V prípade poškodenia zariadenia sami neopravujte!
- V prípade nadmerného zahrievania prístroj okamžite odpojte od prívodu energie.

Údržba prístroja

Údržba prístroja

- Dobrá údržba tohto prístroja zaisťuje bezproblémovú prevádzku a obmedzí riziko poškodenia.
- Uchovávajte prístroj mimo extrémnej vlhkosti a teploty a nevystavujte prístroj dlhodo- bo priamemu slnečnému alebo ultrafialovému žiareniu.
- Zabráňte pádu prístroja ani ho nevystavujte silným nárazom.
- Nevystavujte prístroj náhlým a prudkým zmenám teplôt. Mohlo by to spôsobiť kondenzovanie vlhkosti vo vnútri zariadenia, čo by mohlo prístroj poškodiť. V prípade, keď dôjde ku kondenzácii vlhkosti, pred ďalším používaním nechajte prístroj dokonale vyschnúť.

- Povrch displeja sa môže ľahko poškriabať. Nedotýkajte sa ho ostrými predmetmi.
- Zásadne nečistite prístroj, keď je zapnutý. Na čistenie displeja a vonkajšieho povrchu prístroja používajte mäkkú nepúšťajúcu handričku. Nečistite displej papierovými utierkami.
- Zásadne sa nepokúšajte prístroj rozoberať, opravovať alebo akokoľvek upravovať. V prípade demontáže, úprav alebo akéhokoľvek pokusu o opravu dochádza k prepadnutiu záruky a môže dôjsť k poškodeniu prístroja či dokonca k zraneniu alebo škodám na majetku.
- Neskladujte ani neprevádzajte horľavé kvapaliny, plyny alebo výbušné materiály pohromade s prístrojom, jeho časťami alebo doplnkami.
- Aby sa zabránilo krádeži, nenechávajte prístroj a príslušenstvo na viditeľnom mieste vo vozidle bez dozoru.
- Prehriatie môže prístroj poškodiť.

Ďalšie informácie

Uvedený symbol na výrobku alebo v sprievodnej dokumentácii znamená, že použité elektrické alebo elektronické výrobky nesmú byť likvidované spoločne s komunálnym odpadom. Za účelom správnej likvidácie výrobok odovzdajte na určených zberných miestach, kde budú prijaté zdarma. Správnu likvidáciu tohto produktu pomôžete zachovať cenné prírodné zdroje a napomáhate prevencii potenciálnych negatívnych dopadov na životné prostredie a ľudské zdravie, čo by mohli byť dôsledky nesprávnej likvidácie odpadu. Ďalšie podrobnosti si vyžiadajte od miestneho úradu alebo najbližšieho zberného miesta. Pri nesprávnej likvidácii tohto druhu odpadu môžu byť v súlade s národnými predpismi udelené pokuty. Informácie pre užívateľov k likvidácii elektrických a elektronických zariadení (firemné a podnikové použitie): Pre správnu likvidáciu elektrických a elektronických zariadení si vyžiadajte podrobné informácie u Vášho predajcu alebo dodávateľa. Informácie pre užívateľov k likvidácii elektrických a elektronických zariadení v ostatných krajinách mimo Európskej únie: Vyššie uvedený symbol je platný iba v krajinách Európskej únie. Pre správnu likvidáciu elektrických a elektronických zariadení si vyžiadajte podrobné informácie u Vašich úradov alebo predajcu zariadení. Všetko vyjadruje symbol prečiarknutého kontajnera na výrobku, obale alebo tlačeních materiáloch.

Záručnej opravy zariadenia uplatňujte u svojho predajcu. V prípade technických problémov a otázok kontaktujte svojho predajcu, ktorý Vás bude informovať o ďalšom postupe. Dodržujte pravidlá pre prácu s elektrickými zariadeniami. Užívateľ nie je oprávnený rozoberať zariadenie ani vymieňať žiadnu časť.





www.compass.cz

Compass CZ s.r.o., Pražská 17 - 250 81 - Nehvizdy, CZ
e-mail: info@compass.cz

revize textu 2/2017