


Autoalarm CA-340 je určen pro instalaci do vnitřního prostoru vozu s palubním napětím 12 i 24V a ukostřeným záporným pólem. Je chráněn proti přepólování a přepětí, aktivací vstupy jsou chráněny proti zkratu a přivedení napětí.


### Přehled funkcí autoalarmu

- **Vestavěný otřesový detektor** má citlivost nastavitelnou pomocí trimru uvnitř jednotky. Jeho aktivací může být dána výstraha (1s houknutí sirény), spuštění poplach nebo obojí. Je-li nastavena funkce poplachová, je zařazen filtr eliminující nahodilé otřesy (průjezd těžkého vozu ...). Pouze pokud je první otřes do 15 sekund následován dalším, je spuštěn poplach. Jestliže je nastaveno jak varování tak i poplach, pak na první otřes alarm reaguje krátkým houknutím a po druhém otřesu (do 15s) je spuštěn poplach.
- **Snímač poklesu napětí** registruje, zda při zajištěném alarmu nedošlo k zapnutí spotřebiče ve voze (ochrana například proti mechanickému překonání centrálu) a tím ke skokovému poklesu napětí. Snímač je blokován 20 minut po zajištění (umožňuje doběh ventilátoru chlazení). Programově ho lze vypnout, pokud ve voze používáte nezávislé spotřebiče (topení, lednička).
- Alarm je vybaven několika kontaktními **poplachovými vstupy**, jejichž počet je závislý na způsobu zapojení alarmu, viz dále.
- K autoalarmu je možno přiřadit až **8 bezdrátových detektorů** řady JA-8x. Ty mohou sčítat pohyb uvnitř vozu, rozbít okna, nebo také prostor garáže, v které je vozidlo parkováno.
- **Programovatelný výstup**, který může spínat napájení pro přídavné detektory (mikrovlnný, náklonový) sčítající v době zajištění alarmu, nebo poskytuje signál pro ovládání modulu CR-11A (AUX).
- Obvodem **imobilizéru** je možno blokovat například startér vozu, palivové čerpadlo nebo obvod zapalování. Při zapnutí funkce **AUTOIMO**, se imobilizér aktivuje automaticky, pokud je klíček zapalování vypnut déle než 5 minut. Odblokování se provede stiskem tlačítka na ovladači.
- Při **poplachu** dojde k aktivaci výstupu sirény na dobu 30s. Při regulérním ukončení poplachu houknutí sirény ihned ustane.
- **Akustická signalizace**, viz samostatný odstavec dále.
- Při předání vozu do **servisu** je možno funkci AUTOIMO a akustickou signalizaci snadno dočasně vypnout.
- **Optická signalizace zajištění, odjištění i poplachu**. Autoalarm může ovládat směrová světla vozu ve třech volitelných režimech.
- **Otevírání zavazadlového prostoru**. V odjištěném stavu lze dálkově ovládat otevírání kufru vozu, pokud to jeho mechanika umožňuje. (funkce výstupu BLK musí být nastavena na ovládání kufru)
- **PANIC** je funkce rozhouknutí sirény pomocí dálkového ovladače jak v zajištěném tak v odjištěném stavu (současným stiskem obou tlačítek). Může sloužit i k rychlému vyhledání vozidla na parkovišti.
- Pro **nouzové odjištění** je alarm vybaven tlačítkem *Valet*, které slouží i pro nastavování volitelných parametrů.
- Informace o provozních stavech je signalizována **LED diodou**.
- Pomocí bezdrátového přípravku CA-340PRG připojeného k PC lze provádět **nastavení autoalarmu** a snadno měnit jeho parametry.

### Ovládání autoalarmu

Autoalarm je možno **zajistit** uzamčením vozidla originálním D.O. nebo stiskem tlačítka  na ovladači RC-8x (podle způsobu zapojení).

**Částečné zajištění**. Opakovaným stiskem zajišťovacího tlačítka v průběhu odchodového zpoždění (20s po zajištění alarmu) dojde k vypnutí detektorů otřesu a poklesu palubního napětí i bezdrátových detektorů hlídajících interiér vozu. POZOR: tato funkce není dostupná při zapojení pro ovládání originálními D.O. vozu bez použití CAN-Bus převodníku (= vstup AL1 je nastaven pro potvrzování zajištění a odjištění)




**Odjistit** alarm je možno odemčením vozidla originálním D.O. nebo stiskem tlačítka  na ovladači RC-8x (podle způsobu zapojení).

**Funkce znovuzajištění**. Jestliže dojde k odjištění autoalarmu a do jedné minuty není aktivován žádný poplachový vstup (nikdo nenastoupí do vozu), dojde k opětovnému zajištění autoalarmu. Jestliže alarm ovládá centrální zámky vozu, dojde zároveň k jeho uzamčení. Tato funkce je volitelná parametrem 2 (REARM).

**Otevření kufru vozu**. Současným stiskem obou tlačítek ovladače je možno otevřít kufr vozu (dostupnost funkce závisí na způsobu instalace).

### Poplach

Autoalarm v době zajištění hlídá kontaktní spínače dveří DOOR, poplachové vstupy INP1, INP2, INP3 kam lze připojit kufr, kapotu či další detektory a manipulaci s klíčkem zapalování. Dále reaguje na aktivaci integrovaných detektorů otřesu, poklesu palubního napětí a přiřazené bezdrátové detektory. Pro bezdrátové detektory je možno zvolit příchodové zpoždění 20s (viz návod detektoru). Jestliže dojde v době střežení k aktivaci některého z poplachových vstupů, je vyvolán poplach trvajícím 30s. Po dočasování poplachu zůstává alarm v hlídacím stavu.

- Pokud je alarm ovládán originálními D.O. je možno probíhající poplach **ukončit** odemčením vozu dálkovým ovladačem, zároveň dojde k **odjištění** alarmu.
- V případě ovládání ovladačem RC-8x stiskem tlačítka  nebo  lze probíhající poplach **ukončit**, k **odjištění** alarmu a odemčení vozu dojde až dalším stiskem tlačítka .

**Nouzové odstavení** - V případě ztráty nebo poruchy ovladače je možno alarm nouzově odjistit pomocí skrytého tlačítka *Valet* a to následovně:

Otevřete dveře vozu (je vyvolán poplach), zapněte klíček zapalování a stisknete tlačítko *Valet*. Možnost nouzového odstavení lze zakázat (parametr 4).

### LED dioda

Signalizační LED indikuje stav alarmu:

<b>nesvíti</b>	- autoalarm je odjištěn
<b>trvale svítí</b>	- probíhá odchodové zpoždění
<b>pravidelně pomalu bliká</b>	- autoalarm je zajištěn
<b>rychle bliká</b>	- probíhá příchodové zpoždění
<b>pravidelně krátce pohasíná</b>	- aktivovaná funkce AUTOIMO

Při zapnutí klíčku zapalování signalizuje LED dioda počet nahraných ovladačů RC-8x.

Pokud při odjišťování alarm 3x houkne, došlo od posledního zajištění alarmu k poplachu. LED dioda pak při zapnutí klíčku zapalování signalizuje příčinu poplachu. Signalizace se 5x opakuje. Počet bliknutí představuje vstup, který poplach vyvolal:

- 1x blikne** - došlo k aktivaci dveřního vstupu (*DOOR*)
- 2x blikne** - aktivace snímače na vstupu *INP1*
- 3x blikne** - aktivace snímače na vstupu *INP2*
- 4x blikne** - aktivace snímače na vstupu *INP3*
- 5x blikne** - snímač poklesu napětí (došlo k sepnutí spotřebiče)
- 6x blikne** - poplach otřesovým detektorem
- 7x blikne** - došlo k sepnutí klíčku v zajištěném stavu
- 1 až 8x pohasne** - bezdrátový detektor (podle pořadí naučení)

Příčinu posledních dvou poplachů lze zobrazit zpětně. Pokud při zapnutí klíčku stisknete tlačítko *Valet*, signálka LED 10x po sobě indikuje příčinu posledního poplachu. Jestliže ještě v době této signalizace stisknete tlačítko *Valet* znovu, je zobrazena příčina předposledního poplachu a to také 10x. Vypnutím klíčku se zobrazování paměti ukončí.

### Akustická signalizace

Zajištění: **1x houkne** \*

Částečné zajištění: **rychlé dvojité prohrouknutí**

Odjištění: **2x houkne** \*

Odjištění po poplachu: **3x houkne**

\* lze vyřadit nastavením částečné akustické signalizace

Signalizace chyb:

- Po zajištění autoalarm cca. 6s testuje vstupy. Jestliže je v této době některý vstup narušen (např. nedovřené dveře), upozorní na to **rychlým 4x houknutím**. Alarm je zapnut, avšak vstup, který zůstal aktivní je odpojen (reakce je schopen až po jeho uklidnění – zavření dveří apod.)
- Je-li instalována bezdrátová siréna CA-340 SIR pak je **rychlým 5x houknutím** signalizováno sepnutí spínače motorového prostoru.
- Jestliže po zajištění alarm **rychle 6x houkne**, je tím signalizováno vybití baterie v některém z bezdrátových detektorů. Po zapnutí klíčku zapalování je dle počtu pohasnutí LED (1x až 8x – podle pořadí naučení) možno určit, ve kterém.

### Dočasné tiché ovládání a vypnutí AUTOIMO

Je-li to z nějakého důvodu žádoucí (návštěva servisu, dovolená) je možno snadno dočasně vyřadit akustickou signalizaci a funkci AUTOIMO. Lze to provést vypnutím klíčku zapalování při stisknutém *Valet* tlačítku. Bude potvrzeno akustickým signálem. Stejným způsobem se tyto funkce dají opět obnovit za předpokladu, že nejsou v nastavení trvale vypnuty.

### Údržba

Zařízení nevyžaduje speciální údržbu. Doporučujeme pravidelně kontrolovat funkčnost dveřních a kapotových spínačů, případně doplňkových detektorů. Tuto kontrolu může nejlépe provést instalační firma, s kterou doporučujeme domluvit pravidelné roční servisní prohlídky.

Instalaci autoalarmu doporučujeme svěřit autorizovanému servisu. Neodborná montáž může poškodit vůz. Výrobce autoalarmu neodpovídá za škody způsobené nesprávnou instalací nebo nevhodným použitím.

Kontakt relé imobilizéru autoalarmu je spojen pouze v odjištěném stavu, jestliže je přítomen signál zapnutého klíčku zapalování. V žádném případě tedy tímto kontaktem neblokuje obvody, které jsou pod napětím při vypnutém zapalování, může dojít k vážnému poškození vozidla.

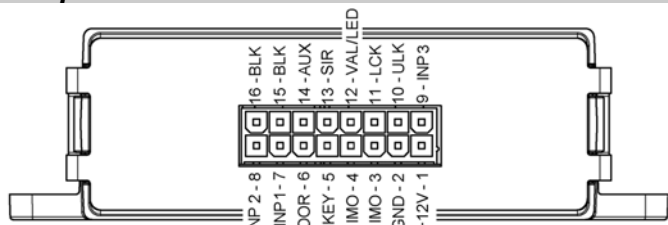
Výstup SIR spíná napájecí napětí. Na tomto výstupu je tedy ve vozidlech s palubním napětím 24V nutné místo standardně balené sirény použít typ SA-606-24V, nebo jiný typ sirény pro napětí 24V.

Před montáží nejprve odpojte akumulátor. U vozů vybavených airbagy nesmí být při manipulaci s akumulátorem (odpojení, připojení) nikdo přítomen v kabině. Rovněž upozorňujeme, že po odpojení akumulátoru se některá zařízení vybavená paměťovými funkcemi mohou vynulovat.

Nově instalované vodiče bandážujte k původním svazkům. Pro nasdípací spoje využijte nářadí určené výhradně k tomuto účelu. Při instalaci se pokud možno vyhněte vrtání do kovových částí. Pokud vrtáte otvory, ujistěte se, že vrtáním nepoškodíte jinou část vozidla. Základní jednotka autoalarmu je určena pro montáž do interiéru vozu (nejlépe pod palubní deskou).

Nastavení funkcí autoalarmu lze provést pohodlně bezdrátově pomocí programovacího přípravku CA-340PRG.

### Popis konektoru autoalarmu



### Funkce vodičů

**GND černý** - připojení záporného pólu napájení.

**+12V / 24V červený** - připojení kladného pólu napájecího napětí. Chráněno vestavěnou pojistkou.

**SIR žlutý** - výstup sirény, maximální spínaný proud je 1,5A. V případě zkratu nebo proudového přetížení dojde k odpojení. Opětovné sepnutí je možné až při další aktivaci výstupu.

**BLK 2x fialový** - kontakt relé ovládní směrovek nebo odskoku kufru.

**IMO 2x hnědý** - kontakt relé imobilizéru

**ULK bílo-modrý** - vstup / výstup alarmu pro centrální zamykání - signál odemčení. Jako vstup reaguje volitelně na připojení nebo odpojení GND. Má-li funkci výstupu, spíná GND.

**LCK bílo-černý** - vstup / výstup alarmu pro centrální zamykání - signál uzamčení. Jako vstup reaguje volitelně na připojení nebo odpojení GND. Má-li funkci výstupu, spíná GND.

**LED zelený** - kladný výstup signalizační LED diody.

**VAL zeleno-černý** - připojení nastavovacího tlačítka Valet.

**AUX růžový** - výstup poskytující napájení pro přídavné detektory (12V) nebo výstup pro ovládání modulu CR-11.

Funkce se nastavuje programovacím parametrem 11 (viz tabulka dále).

**KEY modrý** - vstup signálu klíčku zapalování, poplachový vstup. Reaguje na přivedení +12/24V.

**DOOR šedý** - dveřní poplachový vstup, reaguje na spojení s GND (při nastavení pro ovládání RC-8x má volitelnou polaritu aktivace).

**INP1 bílý** - poplachový vstup (reaguje na spojení s GND) nebo vstup signálu od směrových světel (reaguje na odpojení od GND). Funkce je dána zapojením a nastavením uvedeným níže.

**INP2 žluto-bílý** - poplachový vstup, volitelná reakce i polarita aktivace.

**INP3 bílo-zelený** - poplachový vstup, reaguje na spojení s GND.

### Programovatelné funkce

Autoalarm nabízí volitelné parametry funkcí (viz tabulka), které lze nastavit v programovacím režimu. Vstup do režimu programování:

- stisknete a podržte tlačítko Valet na 4 – 6 s a poté zapnete klíček zapalování. Vstup do programovacího režimu je potvrzen dvojnásobným dlouhým houknutím sirény. Alarm zároveň odvysílá svůj „učící kód“.
- následně je třeba zvolit mezi nastavováním volitelných parametrů a nahráváním bezdrátových prvků. Stiskem tlačítka Valet vstoupíte do **nastavování volitelných parametrů**, pokračujete dle bodu 6. Krátkým

vypnutím klíčku zapalování (do 2 s) vstoupíte do **režimu učení bezdrátových prvků**, dále pokračujete dle bodu 3.

- nyní můžete provést **naučení dálkových ovladačů RC-8x \*** (max. 4). ovladač naučíte současným držením tlačítek a po dobu cca. 3s. Naučení je potvrzeno houknutím. Krátkým vypnutím klíčku zapalování je možno všechny ovladače vymazat. Stiskem tlačítka Valet pokračujete na učení interních detektorů, vypnutím klíčku na dobu delší než 3 s se programování ukončí (siréna 2x krátce houkne).
- učení detektorů instalovaných ve voze \* (interních)**. Do této skupiny lze naučit detektory hlídající interiér vozu (při částečném zajištění se nehledají). Jestliže je v této skupině naučen dálkový ovladač, je možno jeho pomocí spustit PANIC alarm. Krátkým vypnutím klíčku zapalování je možno interní detektory vymazat. Stiskem tlačítka Valet pokračujete na učení externích detektorů, vypnutím klíčku na dobu delší než 3s se programování ukončí (siréna 2x krátce houkne).
- učení externích detektorů\* (hlídání garáže)**. Detektory v této skupině jsou hlídány jak při částečném, tak celkovém střežení. Lze sem naučit také bezdrátovou sirénu JA-80A. Krátkým vypnutím klíčku zapalování je možno externí detektory vymazat. Celkem je možno naučit maximálně 8 detektorů. Stiskem tlačítka Valet lze pokračovat na nastavení volitelných parametrů dle následujícího bodu. Vypnutím klíčku na dobu delší než 3s se programování ukončí (siréna 2x krátce houkne).
- nyní jste na **nastavení prvního parametru**. Nastavení parametru je signalizováno LED (svítí / nesvítí). Změna se provede krátkým vypnutím klíčku zapalování (kratším než 3s).
- přechod na další parametr se provádí stiskem tlačítka Valet. Siréna počtem houknutí indikuje parametr, na kterém se aktuálně nacházíte. Desátý parametr je signalizován dlouhým signálem sirény, od jedenáctého signalizuje siréna již pouze jednotky parametru (např. 11= 1x houknutí, atd).
- vypnutí klíčku na dobu delší než 3s ukončí programování bez uložení změn (siréna 2x krátce houkne).
- pro uložení nastavení je nutno projít všech 18 parametrů. Po nastavení posledního parametru je třeba stisknout ještě jednou tlačítko Valet. Ukončení režimu je potvrzeno dlouhým houknutím sirény.

\* POZOR! naučením prvního prvku se vymažou všechny dříve naučené v dané skupině (**naučte proto postupně všechny, které budou používány**)

### Bezdrátové komponenty systému OASIS

- K hlídání interiéru vozu nebo i garáže je možno použít detektory pohybu, tříštění skla a magnetické detektory (JA-85P, JA-85B, JA-81M). Maximální počet detektorů je 8. Vybitá baterie v detektoru je signalizována jeho LED diodou, LED autoalarmu a také sirénou po zajištění.
- Do motorového prostoru vozu lze instalovat bezdrátovou sirénu CA-340SIR, která je vybavena vstupem pro spínač kapoty, takže není nutno protahovat vodiče do interiéru vozu.
- Poplach je možno signalizovat i objektovými bezdrátovými sirénami JA-80A i JA-80L. (při použití JA-80A je třeba počítat se zpožděním podle nastavení propojky v siréně)
- Alarm je možno nahrát jako detektor do domovní EZS OASIS a střežit tak tímto systémem také vozidlo.
- Bezdrátové detektory mají ochranný kontakt proti otevření. Manipulovat s detektory (při výměně baterií) je tedy možné pouze v případě, že je zapnutý klíček zapalování a autoalarm odjištěný. Jinak dojde k vyhlášení poplachu. Podrobné informace o bezdrátových komponentech určených ke střežení objektů naleznete na internetových stránkách [www.jablotron.cz](http://www.jablotron.cz).

### Technické parametry

Napájecí napětí	12/24 V (9 – 32) V DC
Odběr	typ 11 mA
Pracovní frekvence	1 RF kanál, 868,5 MHz
Výkon vysílače	< 25 mW ERP
Rozsah pracovních teplot	-40°C až 85°C
Délka trvání poplachu	30 s
Zatížitelnost okruhu imobilizéru	8 A trvale, 12 A krátkodobě
Zatížitelnost relé BLK	12 A
Zatížitelnost výstupu PGM	25 mA
Zatížitelnost výstupů ULK/LCK	200 mA
Krytí (ČSN EN 60529)	IP30
Rozměry	118 x 80 x 35 mm
Podmínky provozování	ČTÚ VO-R/10/06.2009-9
Splňuje	ČSN EN 60950-1, ISO 7637, ISO 11452, CISPR-12, ČSN ETSI EN 300 220

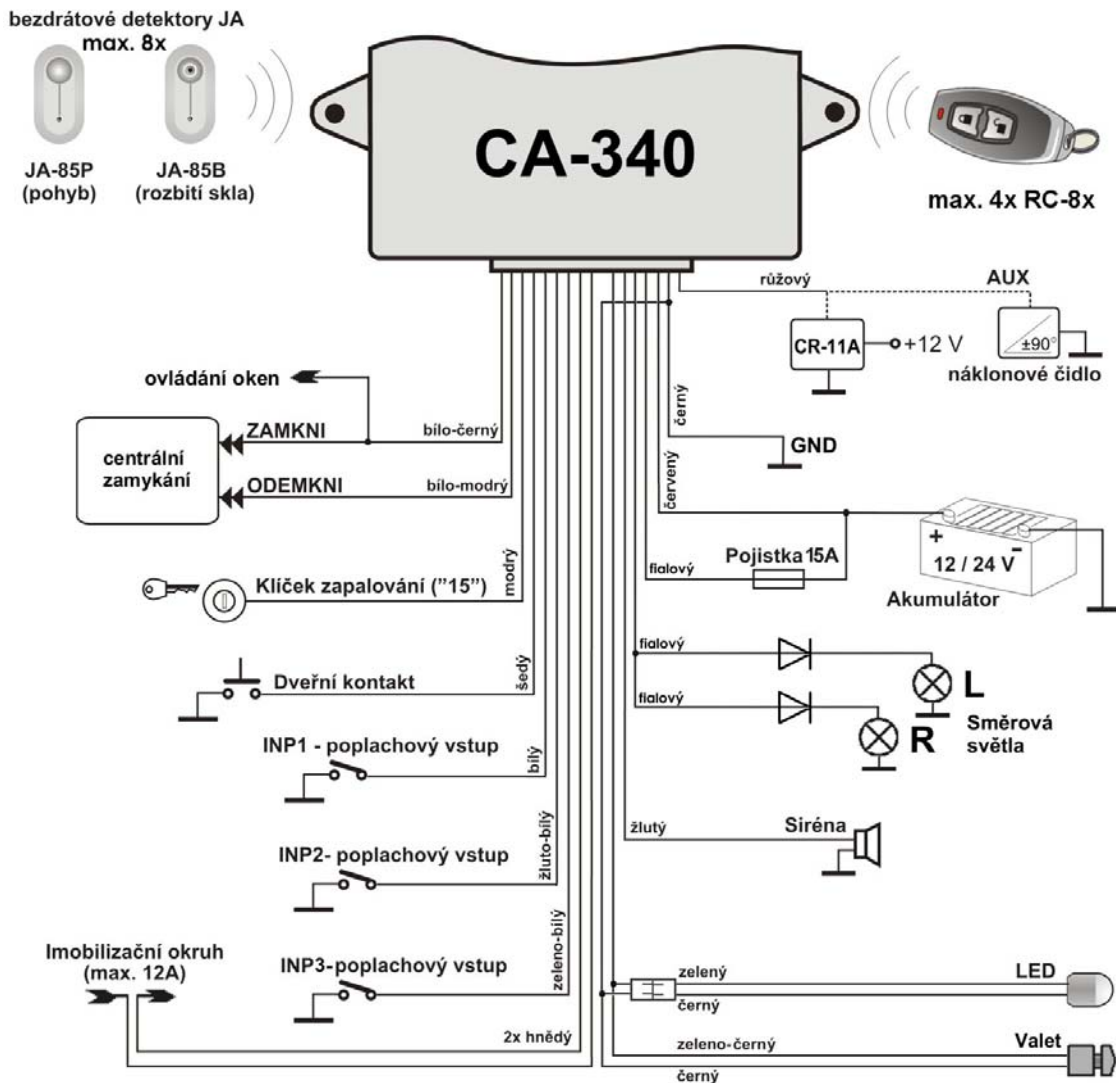


97 R A-01 5862



JABLOTRON ALARMS a.s. tímto prohlašuje, že tento výrobek je ve shodě se základními požadavky a dalšími ustanoveními směrnice 1999/5/ES a 1995/56/EC a předpisu EHK č. 97. **Originál prohlášení o shodě najdete na [www.jablotron.cz](http://www.jablotron.cz)**

Poznámka: Výrobek, ačkoliv neobsahuje žádné škodlivé materiály, nevyhazujte do odpadků, ale předejte prodejci nebo přímo výrobci.



Obr.1

### Profil 1 – ovládá centrální zamykání vozu

parametr	* = LED svítí	○ = LED nesvítí
1 ovládání centrálních zámek	* ano, vodiče ULK a LCK ovládají zámky vozu (toto nastavení určuje funkci parametrů 12,13,14)	
2 rearm	* ano	○ ne
3 autoimo	* ano	○ ne
4 odjištění tlačítkem Valet	* ano	○ ne
5 akustická signalizace	* ano	○ částečná
6 zvýšená hlasitost akust. signalizace	* ano	○ ne
7 test nedovřených dveří	* ano	○ ne
8 proudový snímač	* ano	○ ne
9 výstraha otřesem	* ano	○ ne
10 poplach otřesem	* ano	○ ne
11 funkce výstupu AUX	* napájení EXT čidel	○ výstup sběrnice AUX
12 délka impulsů C Z	* 0,5 sec	○ 4 sec
13 prodloužený impuls uzamkni	* ano ( 60 sec.)	○ ne ( délka dle parametru 12 )
14 aktivace vstupu DOOR	* ukostření	○ odpojení od kostry
15 aktivace vstupu INP2	* ukostření	○ odpojení od kostry
16 reakce vstupu INP2	* poplach	○ varování
17 funkce výstupu BLK	○ ovládání kufru	○ ovládání blinkrů přímo
18	○ ovládání blinkrů přímo	* ovládání blinkrů přímo
		* ovládání blinkrů tlačítko

### Zapojení bez CAN-Bus převodníku, ovládání ovladači RC-8x

Zapojení dle obrázku 1, nastavení dle profilu 1. Tučně uvedené hodnoty v tabulce jsou nastaveny z výroby. Profil je určen nastavením parametru 1.

Popis funkcí jednotlivých vodičů je na straně 2.

Informace o stavu vozidla se získávají přímým připojením na obvod zapalování a spínače dveří, kapoty a kufru. V tomto zapojení alarm ovládá centrální zamykání vozu. Lze nastavit prodloužený uzamykací impuls, kterým je možno při zajištění alarmu u některých typech vozidel uzavřít okna.

### Zapojení s CAN-Bus převodníkem, ovládání ovladači RC-8x

Nastavení dle profilu 1.

Informace o stavu vozidla (zapnutí klíčku zapalování, otevření dveří, kapoty, kufru) se získávají pomocí CAN-Bus převodníku.

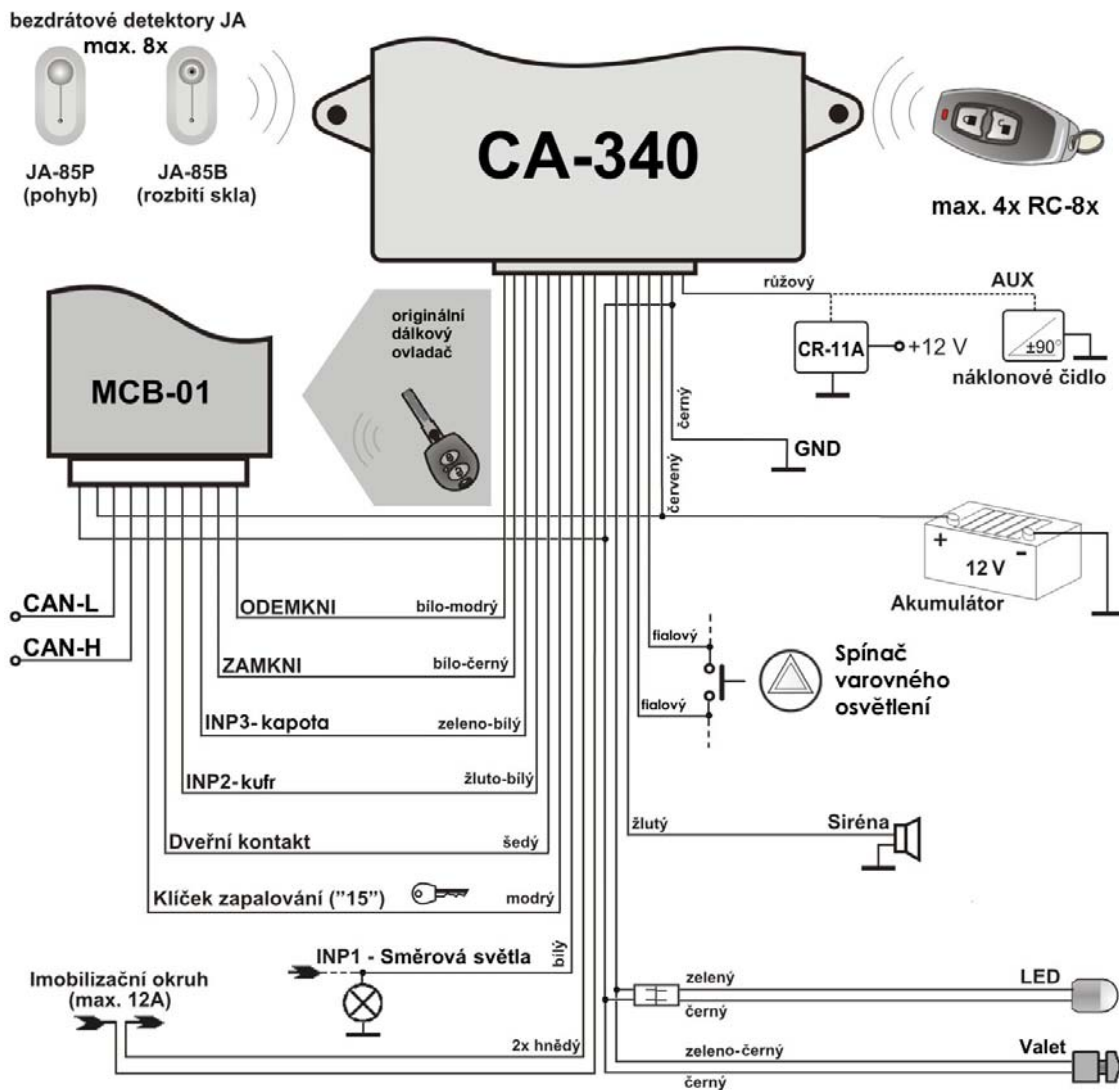
POZOR! Převodníkem není možno ovládat centrální zamykání vozu.

### Připojení směrových světel

Optická signalizace zajištění, odjištění a poplachu je možná ve třech režimech.

- **Přímé připojení** na okruhy žárovek. Zapojení dle obrázku 1. Na kontakt relé je přivedeno napájecí napětí přes pojistku 15A. Výstup kontaktu se rozvětví pomocí diod a připojí k levému a pravému směrovému světlu.
- **Připojení pomocí spínače varovných světel**, dle obrázku 2. Při této volbě má vstup INP1 vždy funkci zpětné vazby (počítání bliknutí) a je nutno jej připojit k některému silovému okruhu směrových světel. Proto není možno tuto optickou signalizaci použít, je-li alarm ovládán originálními D.O. vozu bez použití CAN-Bus převodníku (tato volba je nadřazena nastavovacímu parametru 12 profilu 2, INP1 pak nemá funkci potvrzení odjištění ani poplachového vstupu). Blikání je pak možno ovládat volbou:
  - „spínač“ - relé je sepnuto pokud mají směrovky blikat
  - „tlačítko“ - relé dává impuls pro začátek a pro konec blikání





Profil 2 - ovládání originálními D.O. vozu			
parametr	* = LED svítí	○ = LED nesvítí	
1 ovládání centrálních zámků	○ ne, alarm je ovládán pomocí vstupů ULK a LCK (toto nastavení určuje funkci parametrů 12,13,14)		
2 rearm	* ano	○ ne	
3 autoimo	* ano	○ ne	
4 odjištění tlačítkem Valet	* ano	○ ne	
5 akustická signalizace	* ano	○ částečná	
6 zvýšená hlasitost akust. signalizace	* ano	○ ne	
7 test nedovřených dveří	* ano	○ ne	
8 proudový snímač	* ano	○ ne	
9 výstraha ořesem	* ano	○ ne	
10 poplach ořesem	* ano	○ ne	
11 funkce výstupu AUX	* napájení EXT čidel	○ výstup sběrnice AUX	
12 funkce vstupu INP1	* poplachový vstup	○ potvrzení odjištění / zajištění	
13 potvrzení zajištění	* ano	○ ne	
14 aktivace vstupů ULK a LCK	* ukostření	○ odpojení od kostry	
15 aktivace vstupu INP2	* ukostření	○ odpojení od kostry	
16 reakce vstupu INP2	* poplach	○ varování	
17 funkce výstupu BLK	○ ovládání kufru	○ ovládání blinkrů přímo	* ovládání blinkrů spínač
18	○ ovládání kufru	* ovládání blinkrů přímo	* ovládání blinkrů tlačítko

Obr.2

### Zapojení s CAN-Bus převodníkem, ovládání originálními D.O. vozu

Zapojení dle obrázku 2, nastavení dle profilu 2. Tučně uvedené hodnoty v tabulce jsou nastaveny z výroby. Profil je určen nastavením parametru 1.

Autoalarm v tomto zapojení získává informace o stavu vozidla (zapnutí klíčku zapalování, odemčení a uzamčení vozu, otevření dveří, kapoty, kufru) pomocí CAN-Bus převodníku. Vstup INP1 je možno použít jako poplachový, pro přídavné detektory. Jestliže vůz není vybaven např. kapotovým spínačem, je možno odpovídající vstup od převodníku MCB-01 odpojit a použít pro přímé připojení dodatečně montovaného spínače. Jestliže jsou v tomto režimu ovládání nahrazeny ovladače RC-8x, je možno jimi alarm odjišťovat a zajišťovat, nedojde však k odemčení a uzamčení vozu. Impulzy pro odemkání a uzamykání vozu lze v případě potřeby generovat pomocí modulu CR-11A.

### Zapojení bez CAN-Bus převodníku, ovládání originálními D.O. vozu

Princip je podobný jako na obrázku 2, nastavení dle profilu 2, informace o stavu vozidla se získávají přímým připojením na centrální zamykání vozu, spínače a obvod zapalování. V tomto případě je vstup INP1 použit k potvrzení zajištění a odjištění (bliknutí směrovek).

Při použití směrovek k potvrzení odjištění není možno současně použít jejich ovládání alarmem.

Autoalarm v tomto zapojení sleduje stav centrálního zamykání. Pokud dojde k uzamčení vozu a zároveň bliknutí směrových světel (dle nastavení parametru 13), autoalarm se zajišť. Pokud dojde k odemčení vozu a současně bliknutí směrovek, autoalarm se odjíští. Bliknutí směrovek při odemčení je pro odjištění autoalarmu vyžadováno vždy. Pokud tedy dojde k odemčení dveří zámek ve dveřích (není potvrzeno směrovkami), nedojde k odjištění alarmu a je vyhlášen poplach. Jestliže jsou v tomto režimu ovládání nahrazeny ovladače RC-8x, je možno jimi alarm odjišťovat a zajišťovat, nedojde však k odemčení a uzamčení vozu. Impulzy pro odemkání a uzamykání vozu lze v případě potřeby generovat pomocí modulu CR-11A.

**JABLOTRON**  
CREATING ALARMS

JABLOTRON ALARMS a.s.  
Pod Skalkou 4567/33  
46601 Jablonec nad Nisou  
Tel.: 483 559 911  
Fax: 483 559 993  
Internet: www.jablotron.cz