

# Typ 2 824 05

Škoda Karoq 2017 →

Liftomat für Motorhaube • Plynové vzpěry kapoty motoru  
 Liftomat for engine hood • Liftomat pour capot moteur

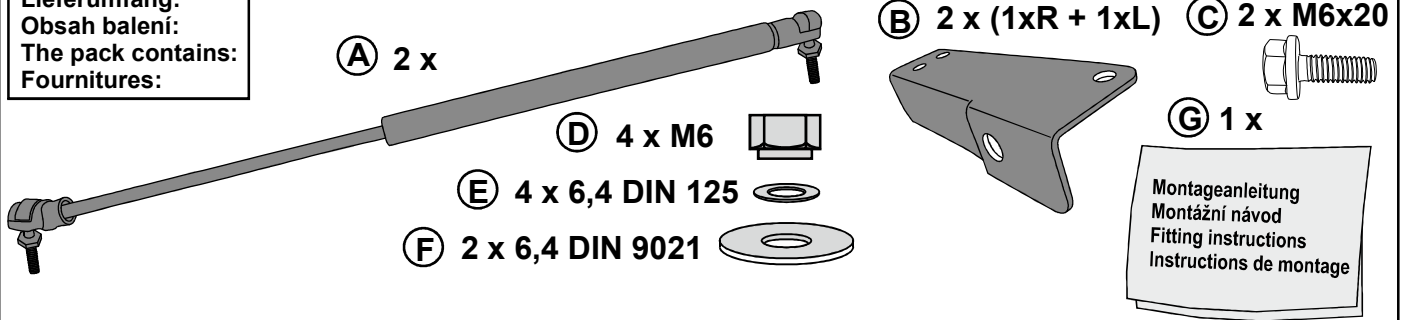


ca ...30 min.

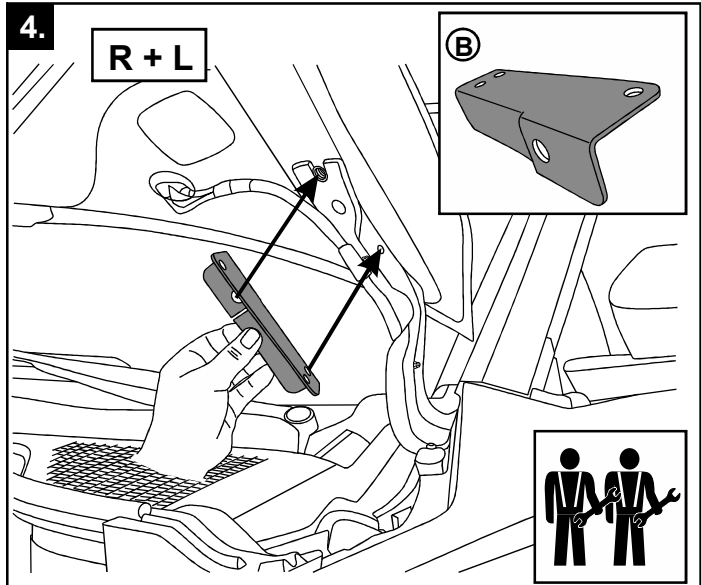
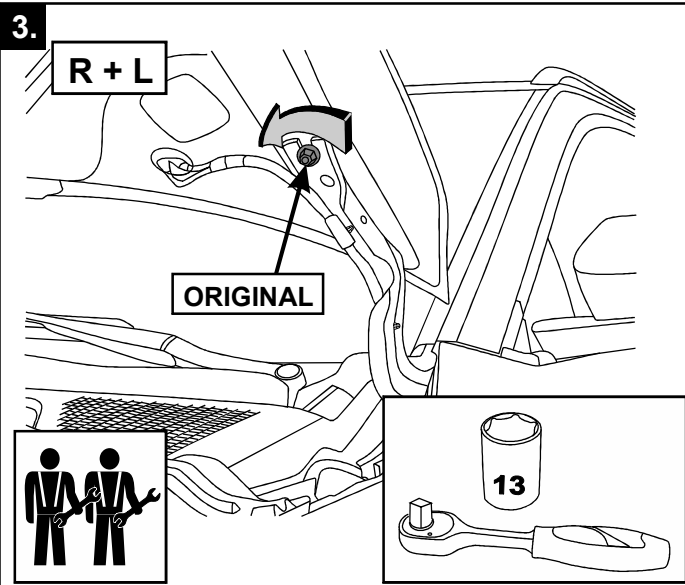
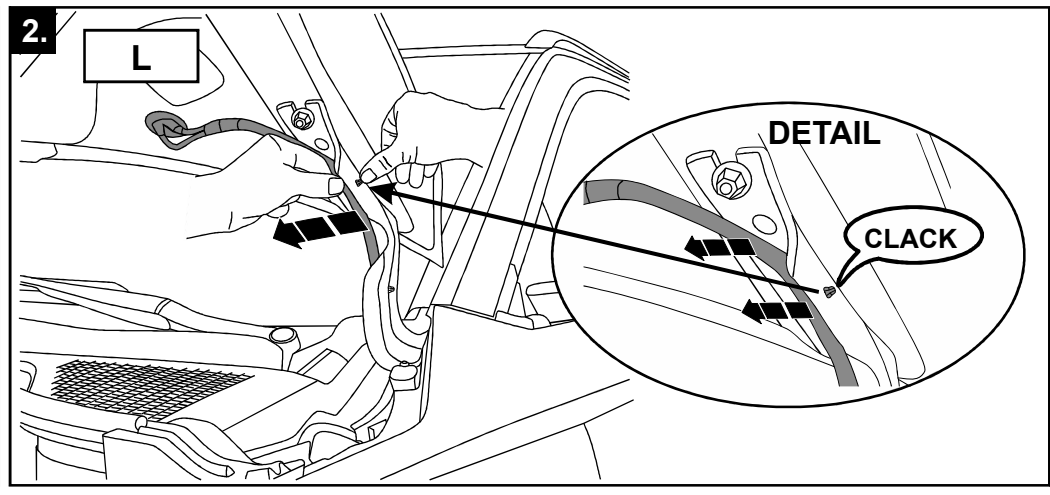
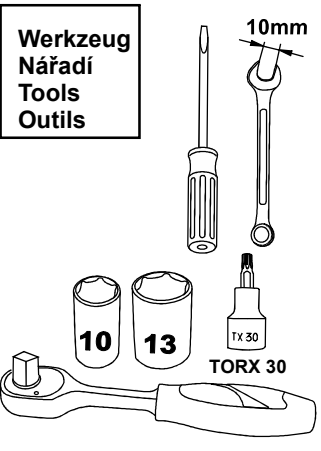
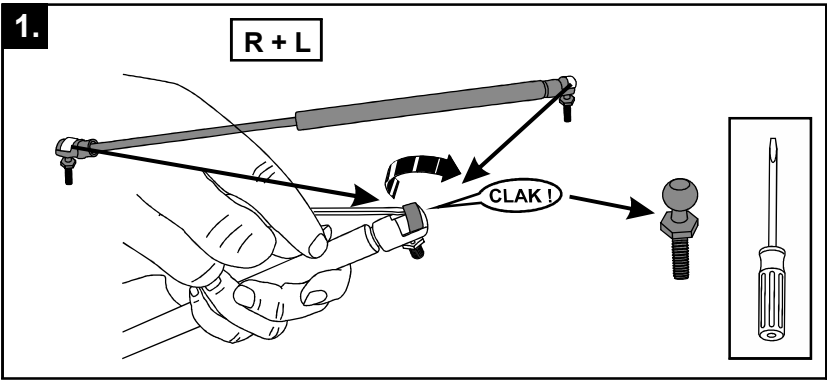
Milotec®

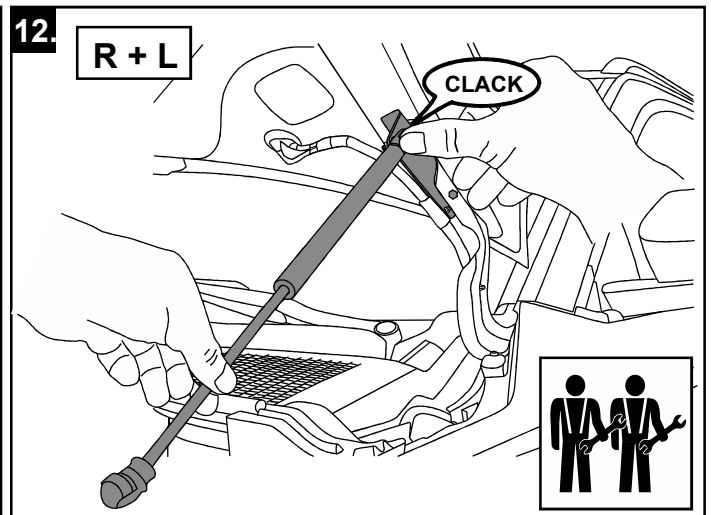
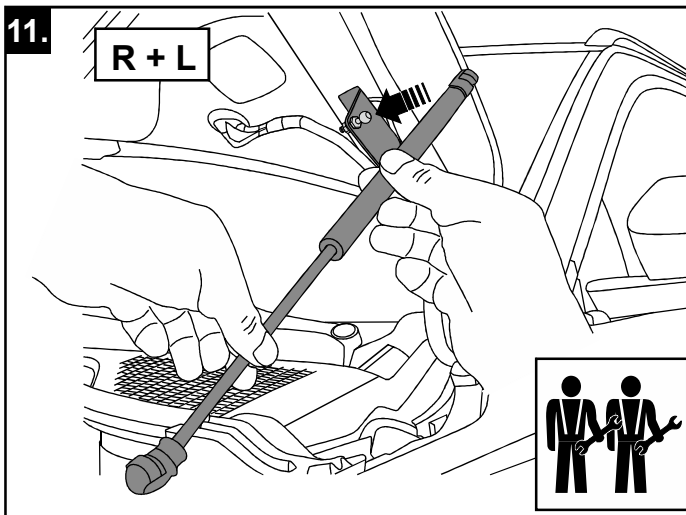
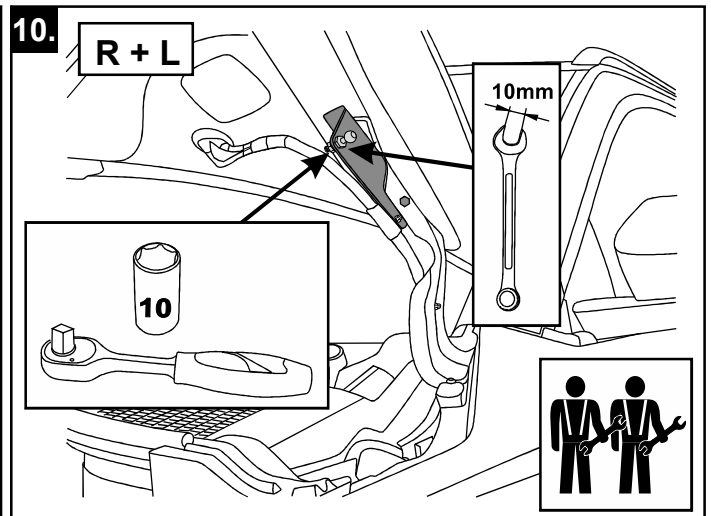
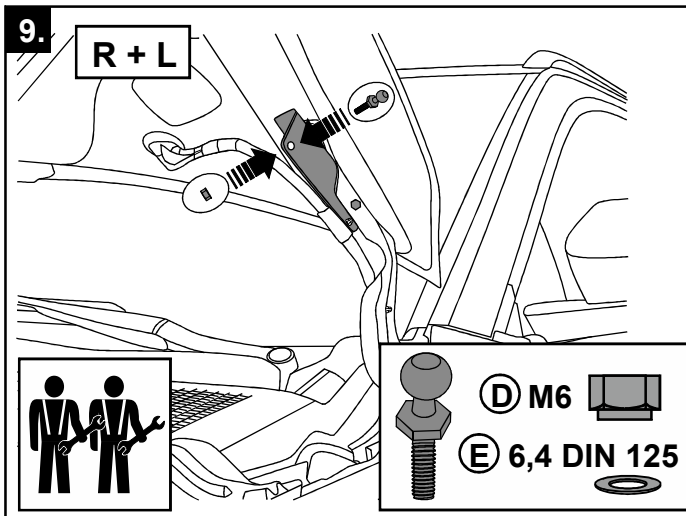
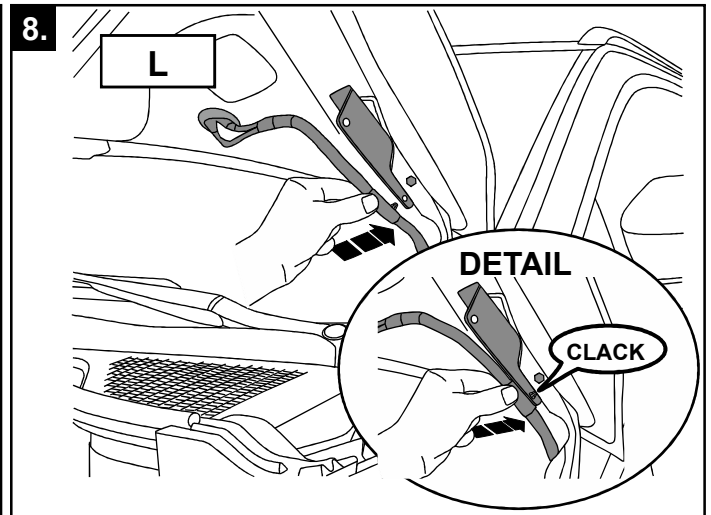
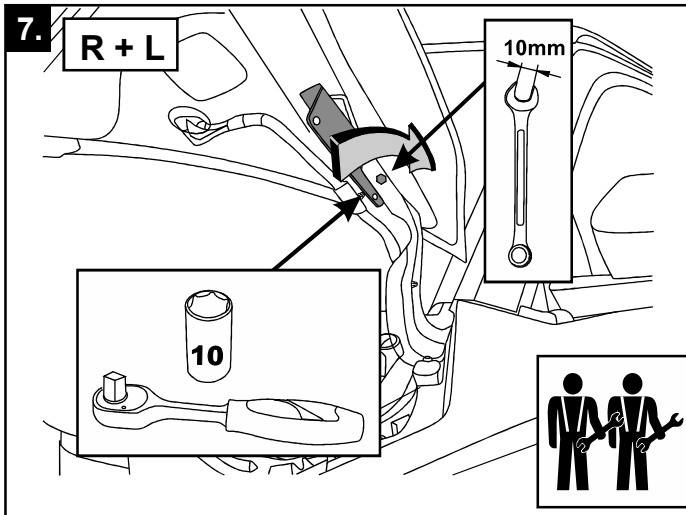
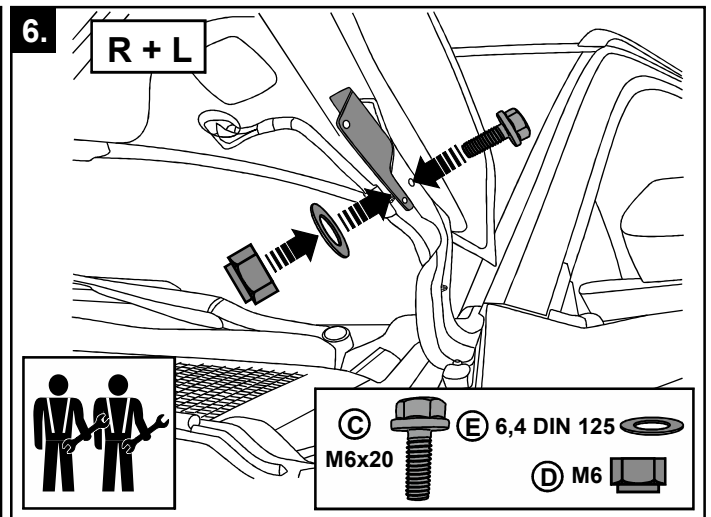
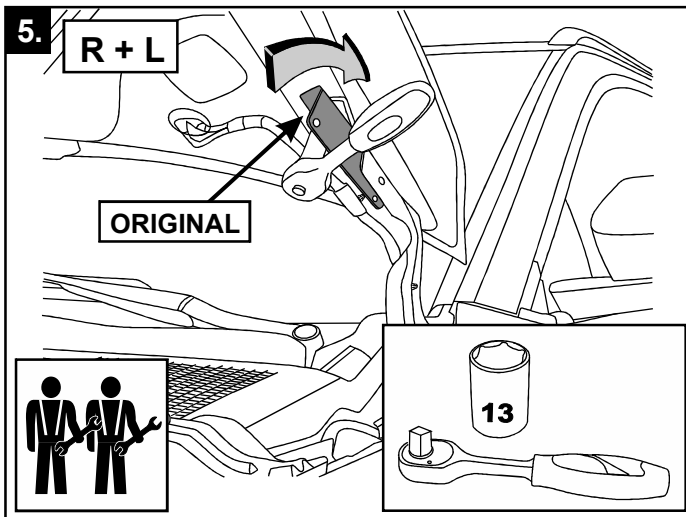
Montageanleitung • Montážní návod • Fitting instructions • Instructions de montage

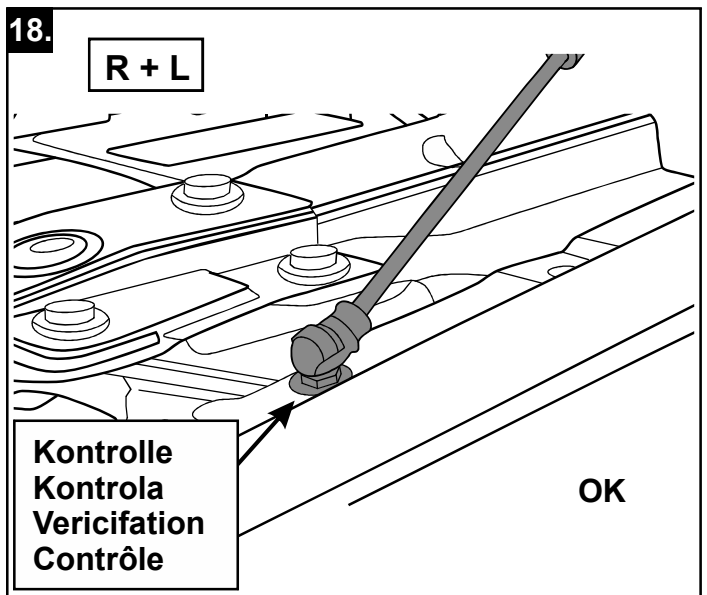
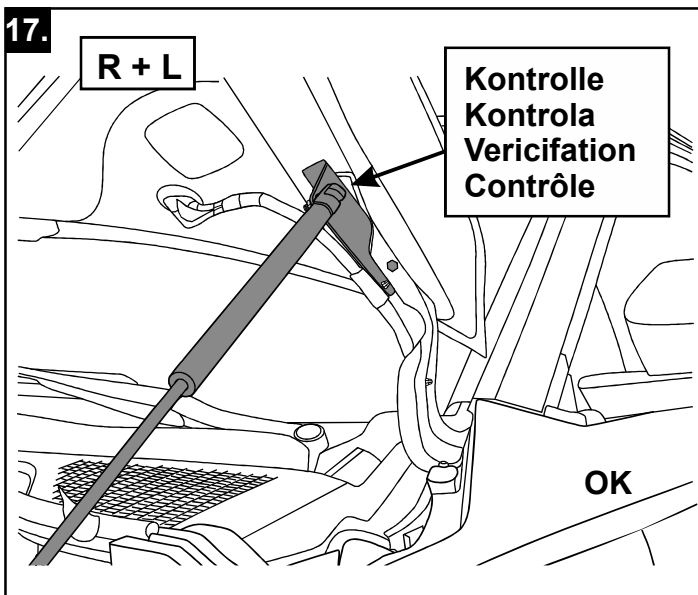
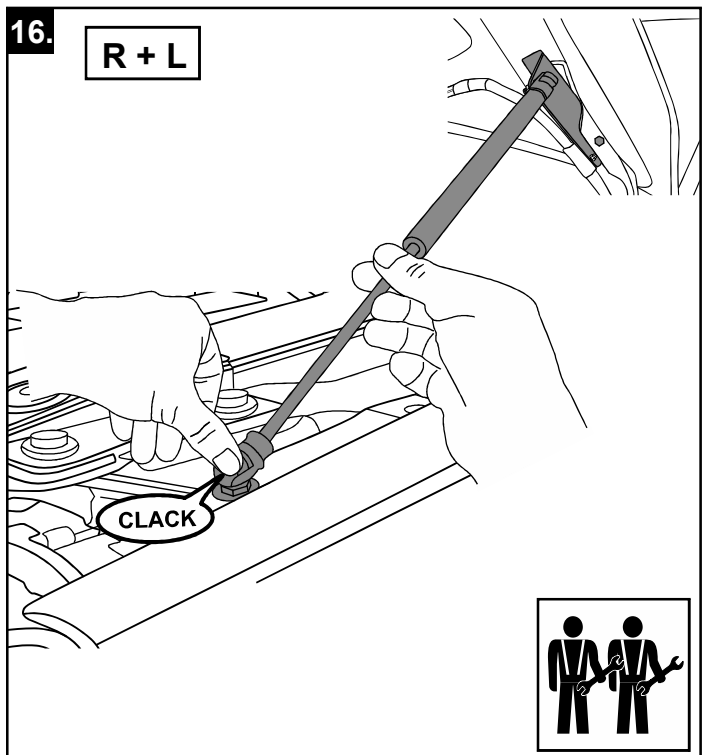
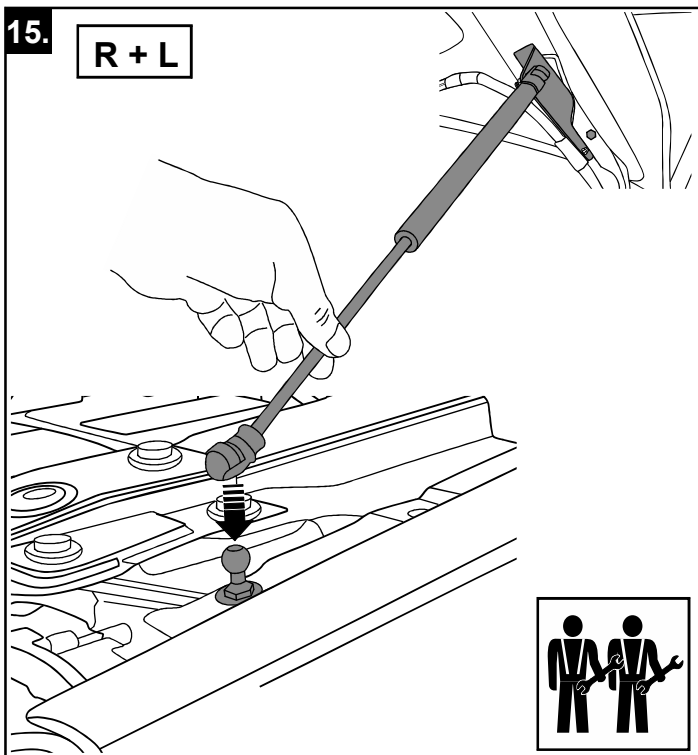
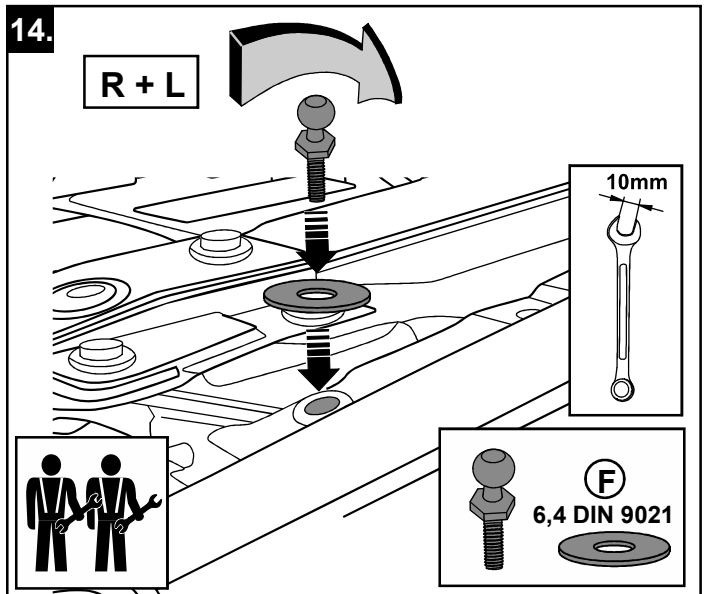
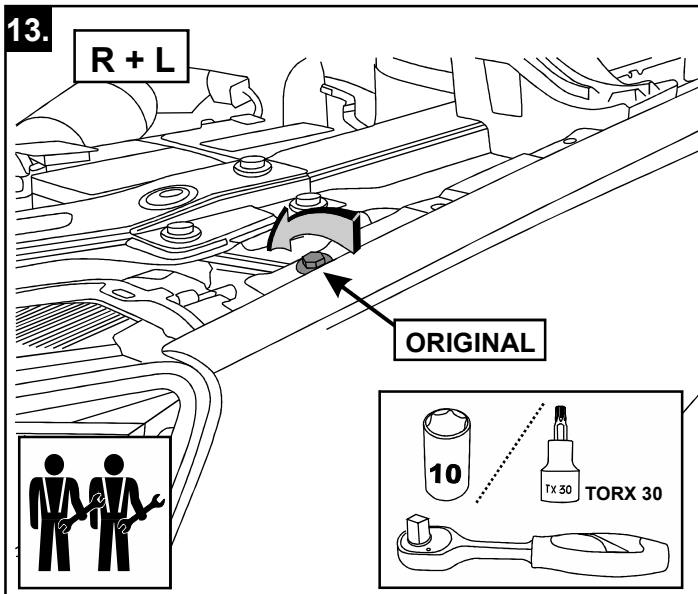
Lieferumfang:  
 Obsah balení:  
 The pack contains:  
 Fournitures:



- Wichtiger Hinweis:** der Liftomat steht unter Druck, deshalb darf der Druckbehälter nicht beschädigt werden.
- Pozor!** Plynová vzpěra je pod stálým tlakem. Tělo plynové vzpěry nesmí být poškozeno.
- Important note:** the pressure tank must not be damaged as the Liftomat is under pressure.
- Note importante:** Le Liftomat est sous pression, le réservoir à pression ne doit donc pas être détérioré.







Milotec Auto-Extras  
wünscht gute Fahrt.

Šťastnou cestu Vám přeje  
Milotec Auto-Extras.

Milotec Auto-Extras  
wishes a pleasant drive.

Milotec Auto-Extras  
vous souhaite bon voyage.